

## Cavo per switch ed eiettori - Mod. CS-DF/DR04EG

Codice prodotto: CS-DF04EG-E500

Data di creazione del data sheet: 15/05/26 08.21

Verifica il documento più aggiornato online [clicca qui](#)

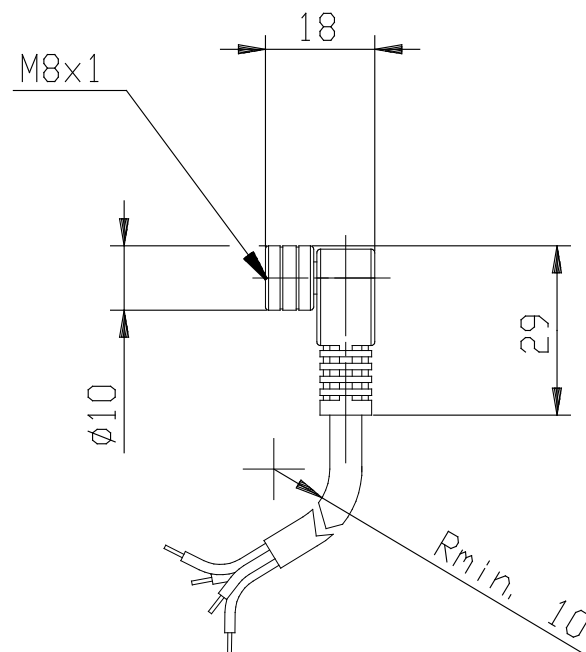
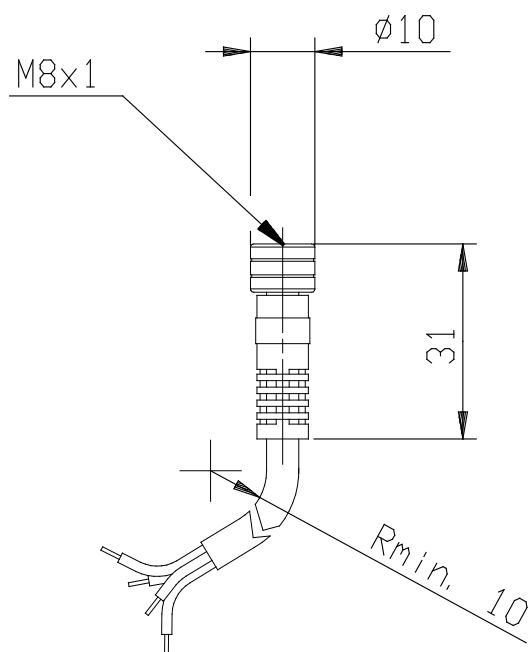


### **SCHEDA TECNICA**

(mm)	CS-DF04EG-E500
------	----------------

## Cavo per switch ed eiettori - Mod. CS-DF/DR04EG

Codice prodotto: CS-DF04EG-E500



### DIMENSIONI

(mm)	CS-DF04EG-E500
------	----------------