

Cavo universale 3mt - Pinze collaborative

Codice prodotto: CS-DM08MC-E3000

Data di creazione del data sheet: 15/05/26 13.45

Verifica il documento più aggiornato online [clicca qui](#)

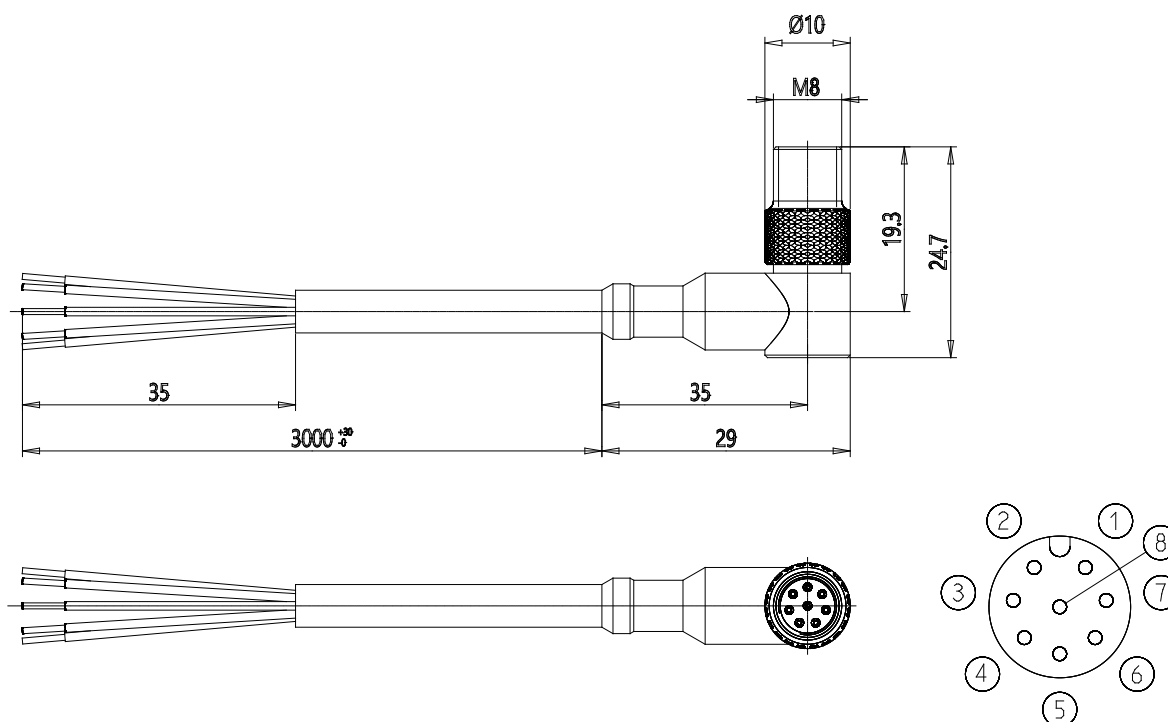


SCHEDA TECNICA

Mod.	CS-DM08MC-E3000
Lunghezza cavo (mm)	3000

Cavo universale 3mt - Pinze collaborative

Codice prodotto: CS-DM08MC-E3000



DIMENSIONI

Mod.	CS-DM08MC-E3000
Lunghezza cavo (mm)	3000