

Connettore angolare per alimentazione elettrica - Mod. CS-LR

Codice prodotto: CS-LR04HB

Data di creazione del data sheet: 15/05/26 08.20

Verifica il documento più aggiornato online [clicca qui](#)

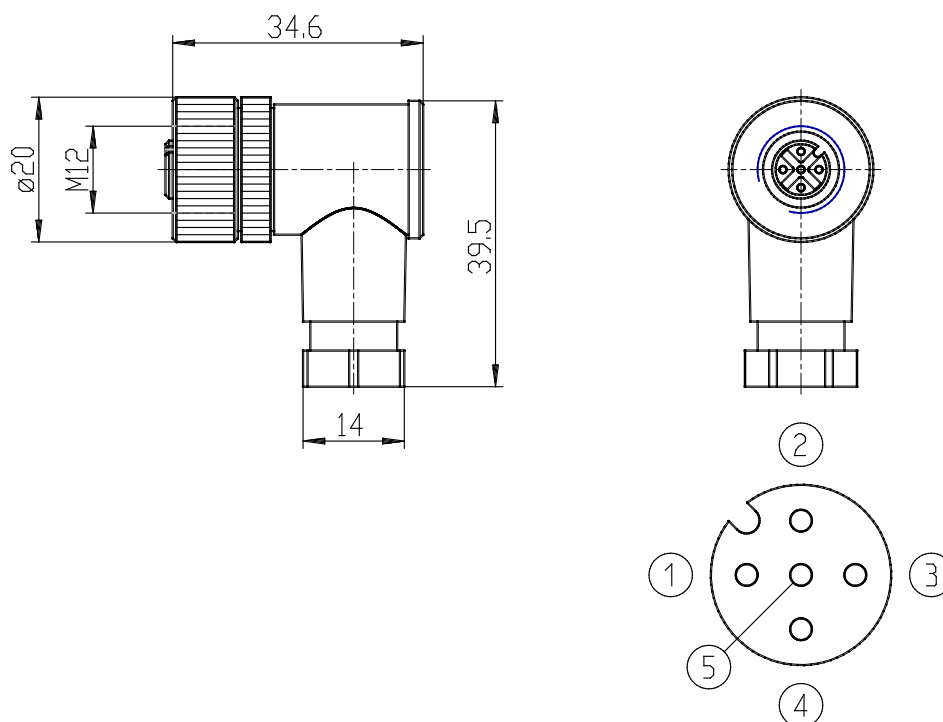


SCHEDA TECNICA

Mod.	CS-LR04HB
Descrizione	A cablare
Tipo connettore	90°
Connessione	M12 A 4 Pin Fem

Connettore angolare per alimentazione elettrica - Mod. CS-LR

Codice prodotto: CS-LR04HB



DIMENSIONI

Mod.	CS-LR04HB
Descrizione	A cablare
Tipo connettore	90°
Connessione	M12 A 4 Pin Fem