

## Cavo angolare per alimentazione elettrica - Mod. CS-LR

Codice prodotto: CS-LR05HB-C200

Data di creazione del data sheet: 15/05/26 10.38

Verifica il documento più aggiornato online [clicca qui](#)

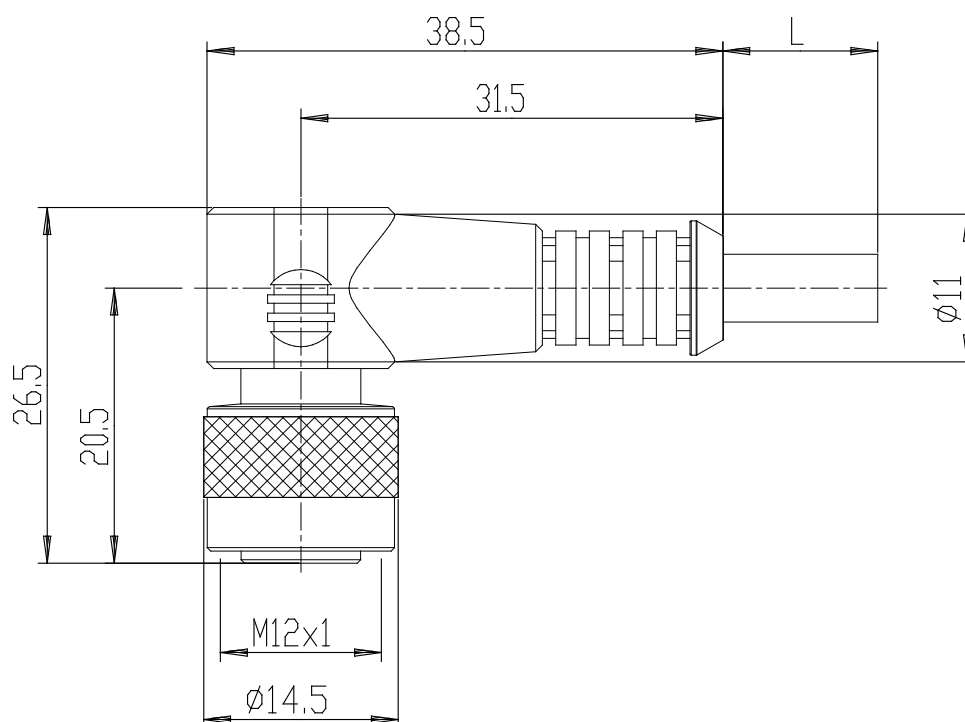


### **SCHEDA TECNICA**

<b>Mod.</b>	CS-LR05HB-C200
-------------	----------------

## Cavo angolare per alimentazione elettrica - Mod. CS-LR

Codice prodotto: CS-LR05HB-C200



### DIMENSIONI

Mod.	CS-LR05HB-C200
------	----------------