

Cavo angolare per alimentazione elettrica - Mod. CS-LR

Codice prodotto: CS-LR05HB-D200

Data di creazione del data sheet: 15/05/26 10.31

Verifica il documento più aggiornato online [clicca qui](#)

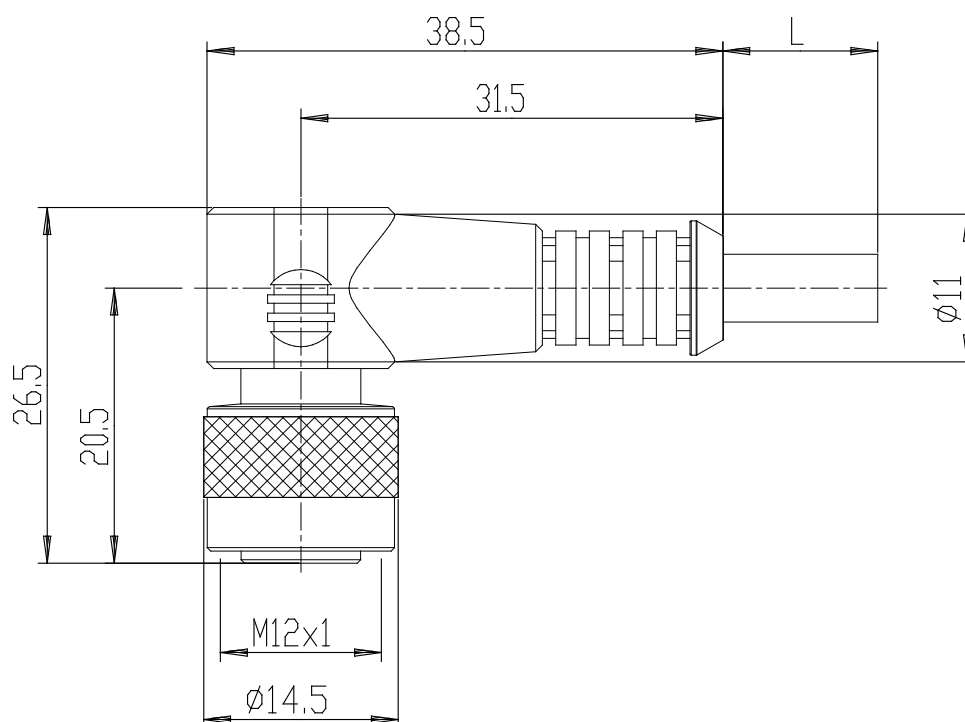


SCHEDA TECNICA

Mod.	CS-LR05HB-D200
-------------	----------------

Cavo angolare per alimentazione elettrica - Mod. CS-LR

Codice prodotto: CS-LR05HB-D200



DIMENSIONI

Mod.	CS-LR05HB-D200
------	----------------