

Sensori magnetici certificati UL per cava T, diritti - Serie CSG (M8)

Codice prodotto: CSG-253

Data di creazione del data sheet: 15/05/26 14.23

Verifica il documento più aggiornato online [clicca qui](#)

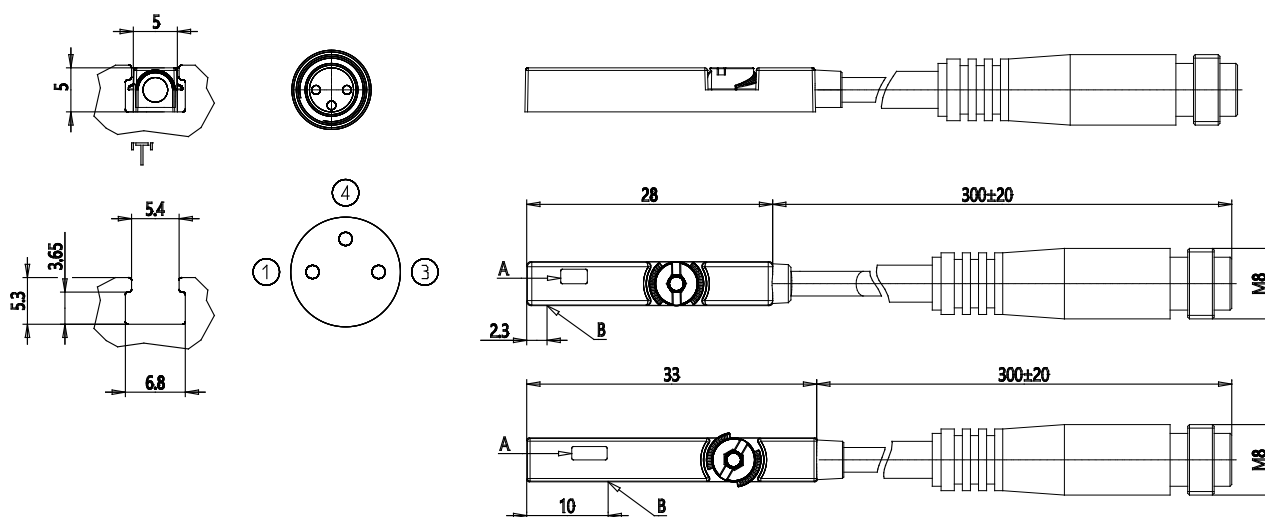


SCHEDA TECNICA

Mod.	CSG-253
Funzionamento	Reed
Connessione	2 fili con connettore M8
Tensione	5 ÷ 240 V AC/DC
Uscita	-
Corrente Max	100 mA
Carico Max	10 W
Protezione	IP67

Sensori magnetici certificati UL per cava T, diritti - Serie CSG (M8)

Codice prodotto: CSG-253



DIMENSIONI

Mod.	CSG-253
Funzionamento	Reed
Connessione	2 fili con connettore M8
Tensione	5 ÷ 240 V AC/DC
Uscita	-
Corrente Max	100 mA
Carico Max	10 W
Protezione	IP67