

## Sensori magnetici certificati UL per cava T, diritti - Serie CSG (M8)

Codice prodotto: CSG-354

Data di creazione del data sheet: 15/05/26 14.23

Verifica il documento più aggiornato online [clicca qui](#)

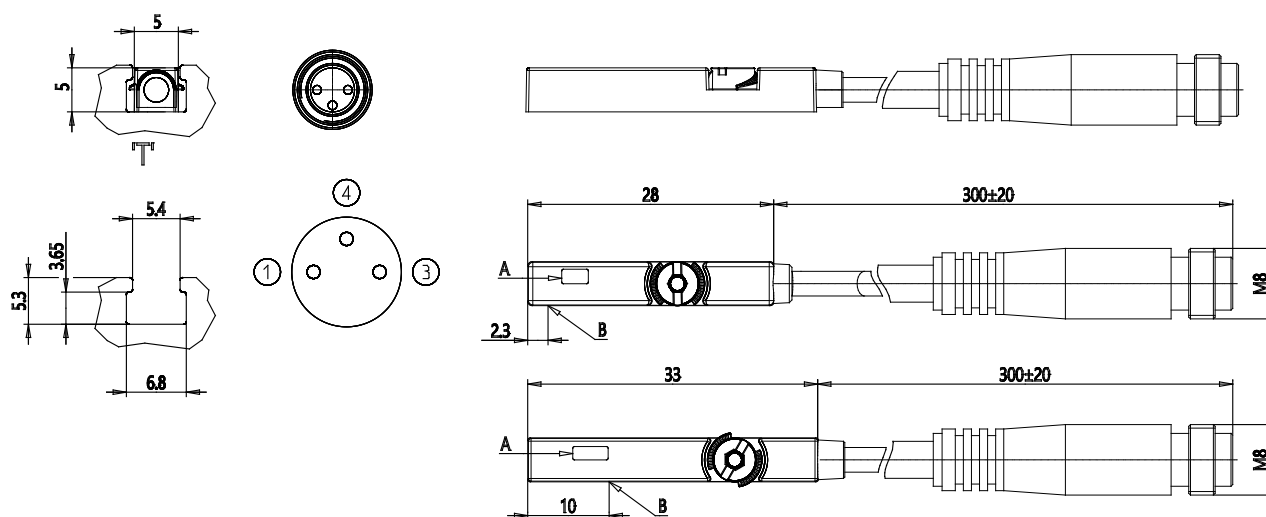


### SCHEDA TECNICA

<b>Mod.</b>	CSG-354
<b>Funzionamento</b>	Magnetoresistivo
<b>Connessione</b>	2 fili con connettore M8
<b>Tensione</b>	10 ÷ 28 V DC
<b>Uscita</b>	-
<b>Corrente Max</b>	50 mA
<b>Carico Max</b>	1.5 W
<b>Protezione</b>	IP67

## Sensori magnetici certificati UL per cava T, diritti - Serie CSG (M8)

Codice prodotto: CSG-354



### DIMENSIONI

<b>Mod.</b>	CSG-354
<b>Funzionamento</b>	Magnetoresistivo
<b>Connessione</b>	2 fili con connettore M8
<b>Tensione</b>	10 ÷ 28 V DC
<b>Uscita</b>	-
<b>Corrente Max</b>	50 mA
<b>Carico Max</b>	1.5 W
<b>Protezione</b>	IP67