

## Ancoraggio a flangia - Mod. D- E

Codice prodotto: D-E-31-50

Data di creazione del data sheet: 13/05/26 14.59

Verifica il documento più aggiornato online [clicca qui](#)

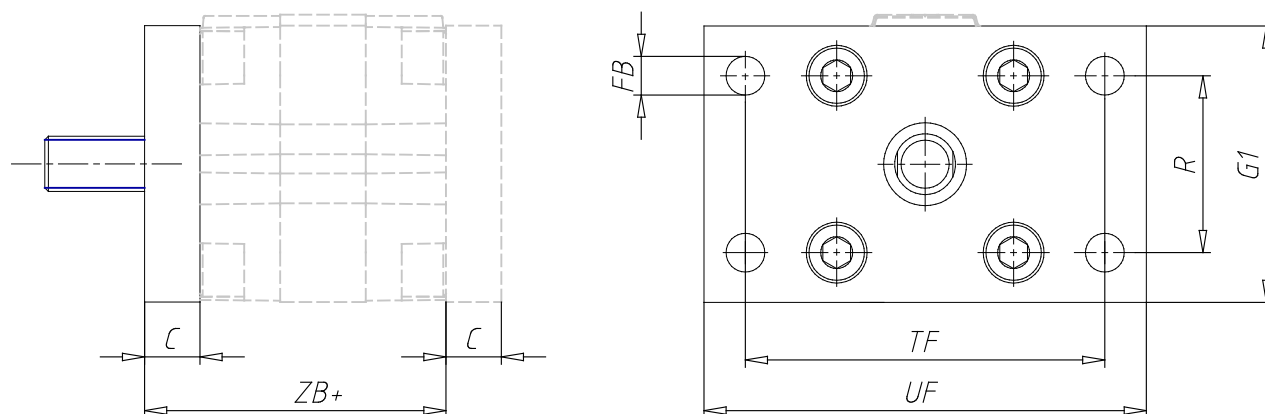


### **SCHEDA TECNICA**

Mod.	D-E-31-50
------	-----------

## Ancoraggio a flangia - Mod. D- E

Codice prodotto: D-E-31-50



### DIMENSIONI

<b>C (mm)</b>	12
<b>ZB (mm)</b>	57.5
<b>TF (mm)</b>	90
<b>R (mm)</b>	45
<b>UF (mm)</b>	110
<b>G1 (mm)</b>	68
<b>Ø FB (mm)</b>	9.0