

Ancoraggio a flangia - Mod. D- E

Codice prodotto: D-E-32-25

Data di creazione del data sheet: 13/05/26 14.59

Verifica il documento più aggiornato online [clicca qui](#)

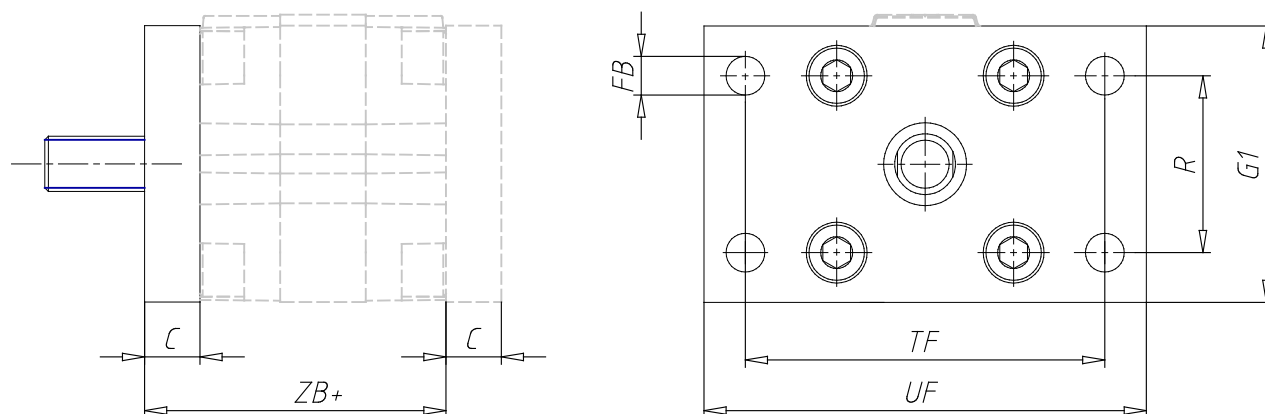


SCHEDA TECNICA

Mod.	D-E-32-25
------	-----------

Ancoraggio a flangia - Mod. D- E

Codice prodotto: D-E-32-25



DIMENSIONI

C (mm)	10
ZB (mm)	49.5
TF (mm)	60
R (mm)	-
UF (mm)	76
G1 (mm)	40
Ø FB (mm)	6.6