

Ancoraggio a flangia anteriore - Mod. D-E_3E-32

Codice prodotto: D-E-3E-32

Data di creazione del data sheet: 14/05/26 16.50

Verifica il documento più aggiornato online [clicca qui](#)

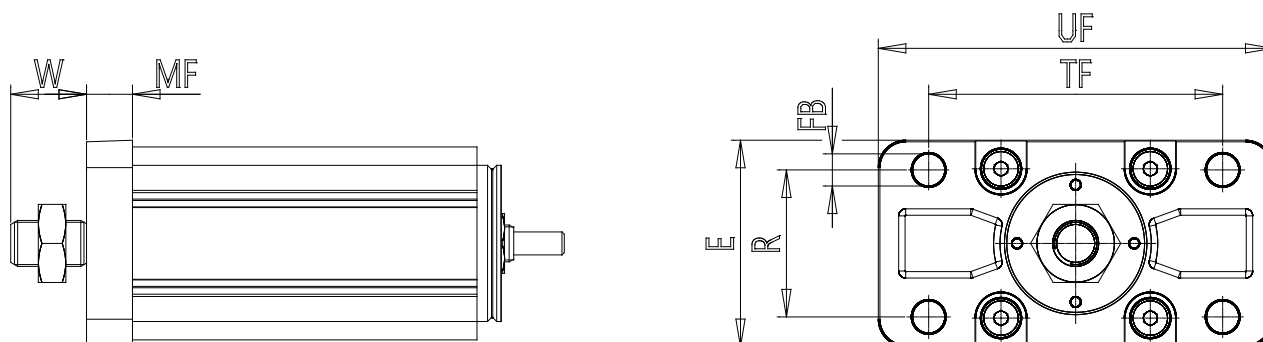


SCHEDA TECNICA

Mod.	D-E-3E-32
------	-----------

Ancoraggio a flangia anteriore - Mod. D-E_3E-32

Codice prodotto: D-E-3E-32



DIMENSIONI

W (mm)	16.5
MF (mm)	10
TF (mm)	64
R (mm)	32
UF (mm)	80
E (mm)	45
FB H13 (mm)	7