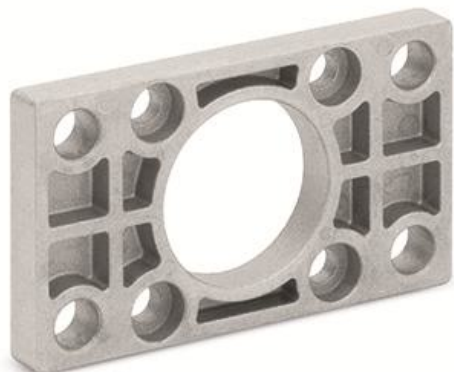


Ancoraggio a flangia posteriore o anteriore - Mod. D-E

Codice prodotto: D-E-41-100

Data di creazione del data sheet: 13/05/26 15.30

Verifica il documento più aggiornato online [clicca qui](#)

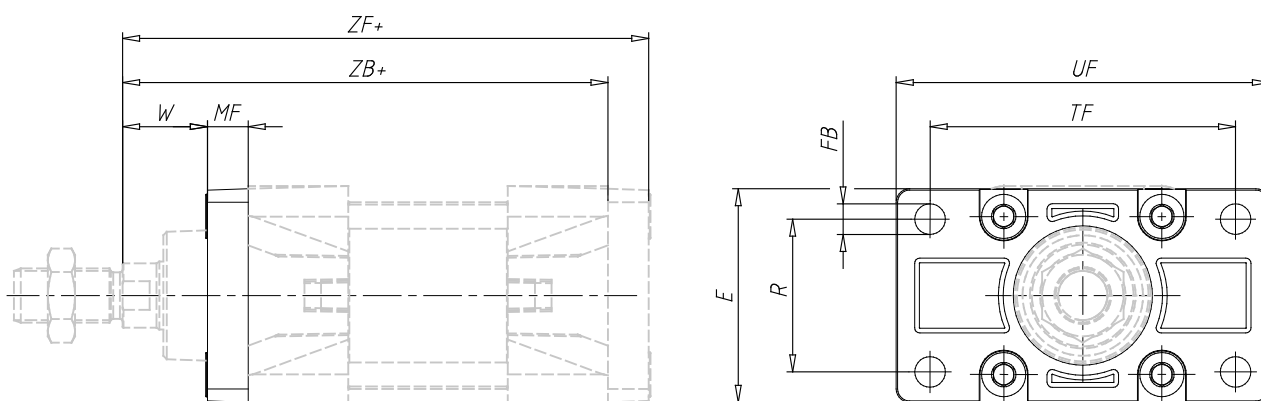


■ SCHEDA TECNICA

Mod.	D-E-41-100
------	------------

Ancoraggio a flangia posteriore o anteriore - Mod. D-E

Codice prodotto: D-E-41-100



DIMENSIONI

W (mm)	35
MF (mm)	16
ZB (mm)	189
TF (mm)	150
R (mm)	75
UF (mm)	176
E (mm)	115
FB H13 (mm)	14.0
ZF (mm)	205
coppia di serraggio	22 Nm
PF	1