

Ancoraggio a flangia anteriore e posteriore - Mod. D-E-90

Codice prodotto: D-E-90-32

Data di creazione del data sheet: 14/05/26 16.51

Verifica il documento più aggiornato online [clicca qui](#)

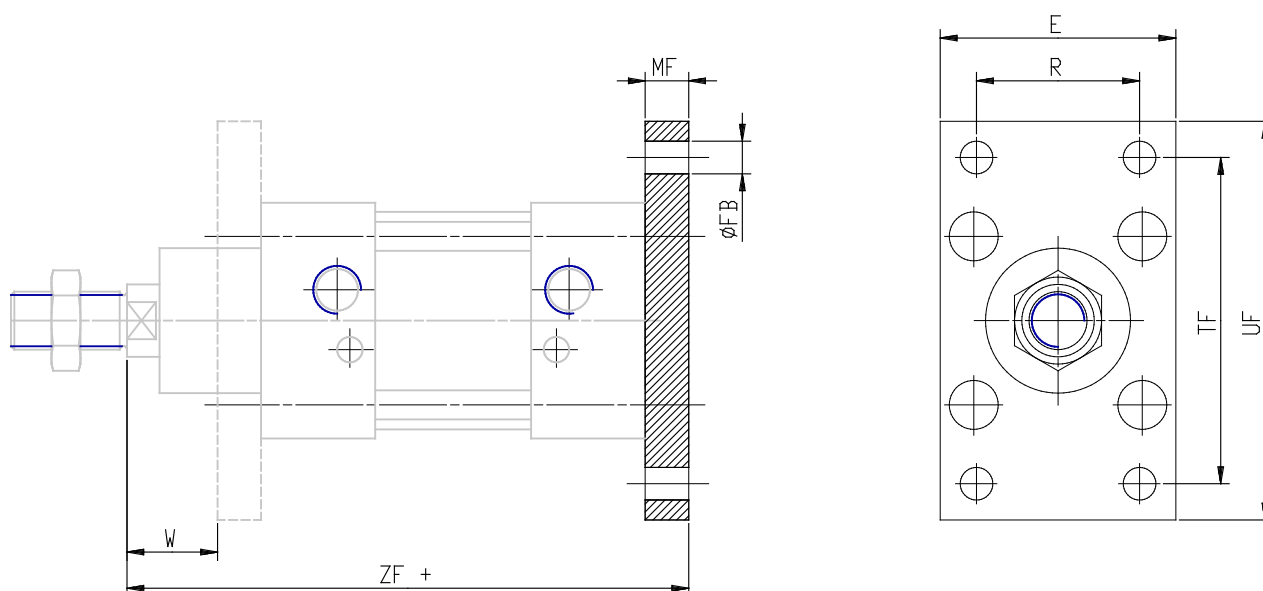


SCHEDA TECNICA

Mod.	D-E-90-32
------	-----------

Ancoraggio a flangia anteriore e posteriore - Mod. D-E-90

Codice prodotto: D-E-90-32



DIMENSIONI

E (mm)	45
$\varnothing FB$ (mm)	7
MF (mm)	10
TF (mm)	64
UF (mm)	80
W (mm)	16
ZF (mm)	130
R (mm)	32