

Ancoraggio a flangia anteriore e posteriore - Mod. D-E-90

Codice prodotto: D-E-90-63

Data di creazione del data sheet: 14/05/26 16.52

Verifica il documento più aggiornato online [clicca qui](#)

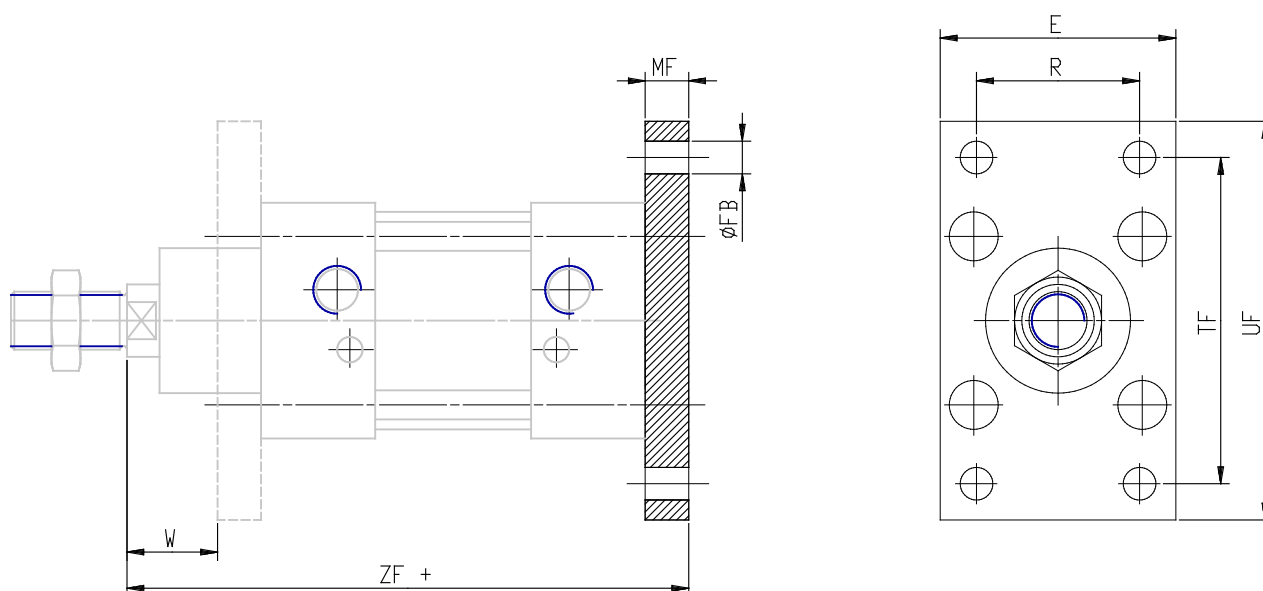


SCHEDA TECNICA

Mod.	D-E-90-63
------	-----------

Ancoraggio a flangia anteriore e posteriore - Mod. D-E-90

Codice prodotto: D-E-90-63



DIMENSIONI

E (mm)	75
\varnothing FB (mm)	9
MF (mm)	12
TF (mm)	100
UF (mm)	120
W (mm)	25
ZF (mm)	170
R (mm)	50