

Tappo esclusore convogliatori - Serie D (VA)

Codice prodotto: D2AVA-L

Data di creazione del data sheet: 13/05/26 15.00

Verifica il documento più aggiornato online [clicca qui](#)

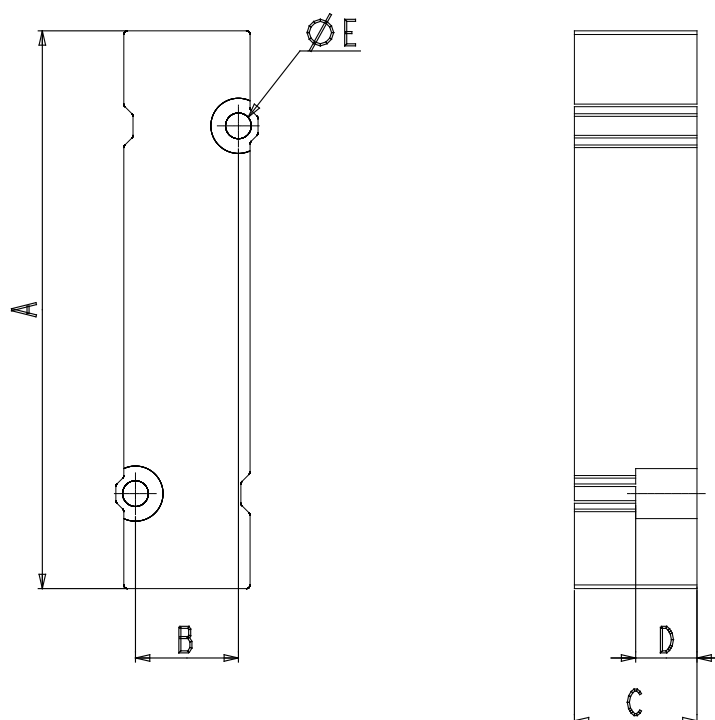


■ SCHEDA TECNICA

Mod.	D2AVA-L
Passo (mm)	16

Tappo esclusore convogliatori - Serie D (VA)

Codice prodotto: D2AVA-L



DIMENSIONI

A (mm)	65.0
B (mm)	12.0
C (mm)	15
D (mm)	3
E (mm)	3.3