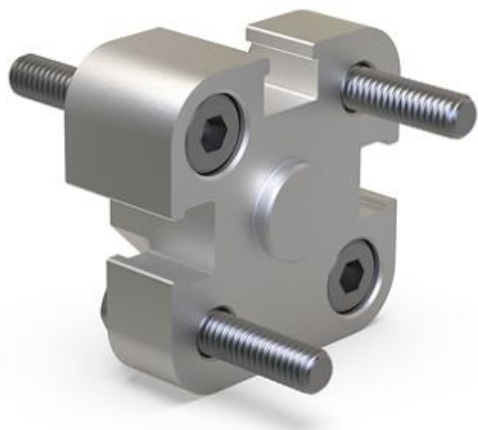


Flangia - Mod. DC-32

Codice prodotto: DC-32-25

Data di creazione del data sheet: 15/05/26 09.18

Verifica il documento più aggiornato online [clicca qui](#)

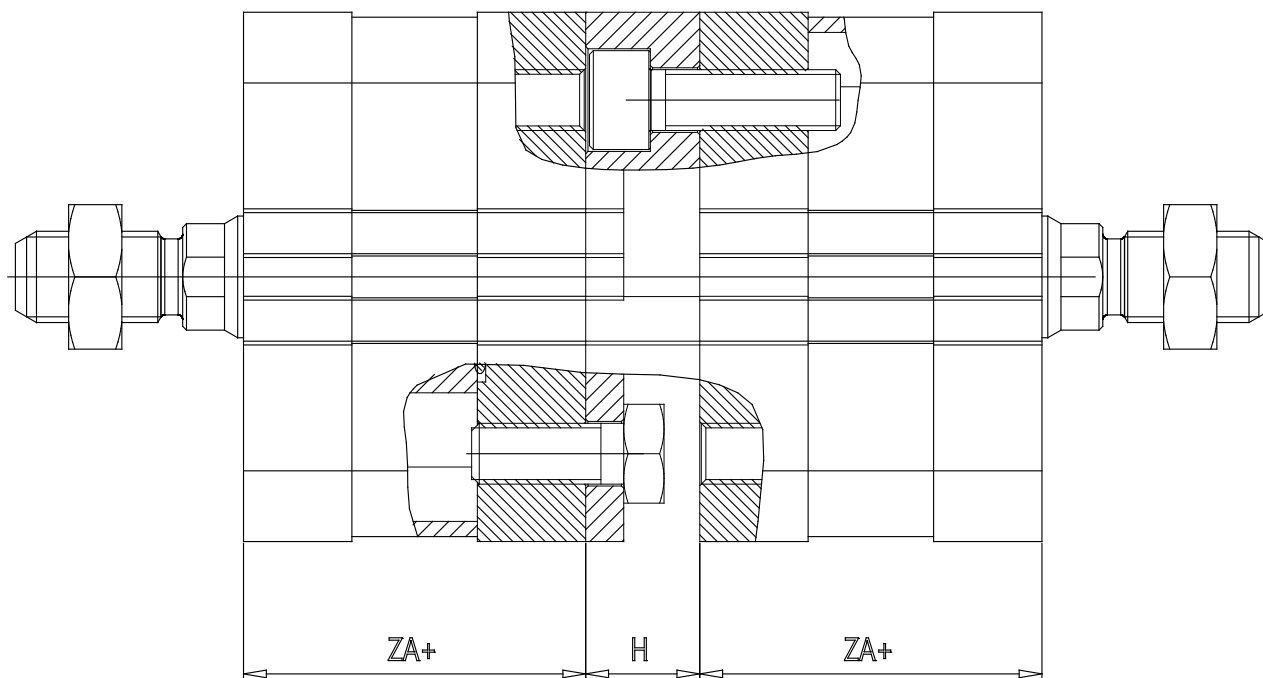


SCHEDA TECNICA

Mod.	DC-32-25
------	----------

Flangia - Mod. DC-32

Codice prodotto: DC-32-25



DIMENSIONI

ZA+ (mm)	38.8
H (mm)	13.0