

Azionamento integrato - Serie DRVI

Codice prodotto: DRVI-23ST012-0E-EC

Data di creazione del data sheet: 15/05/26 08.23

Verifica il documento più aggiornato online [clicca qui](#)

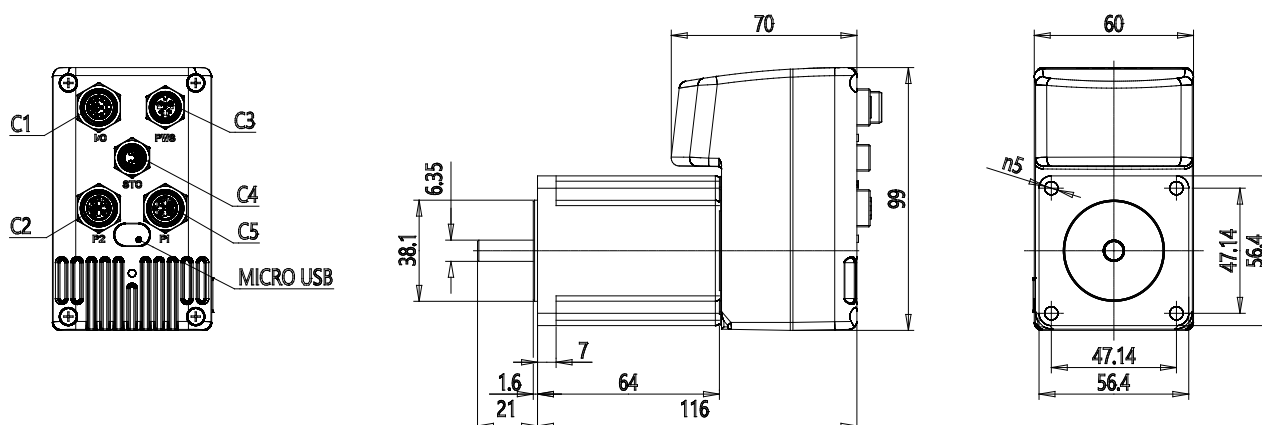


SCHEDA TECNICA

| | |
|----------------------------|------------------------------------|
| Serie | DRVI |
| Flangia motore | 23 = Nema 23 |
| Tipo motore | ST = stepper |
| Coppia | 012 = 1,2 Nm |
| Freno motore | 0 = senza freno |
| Encoder | E = Encoder assoluto, singolo giro |
| Protocollo | EC = EtherCAT |
| Funzioni aggiuntive | = standard |

Azionamento integrato - Serie DRVI

Codice prodotto: DRVI-23ST012-0E-EC



DIMENSIONI

| | |
|----------------------------|------------------------------------|
| Serie | DRVI |
| Flangia motore | 23 = Nema 23 |
| Tipo motore | ST = stepper |
| Coppia | 012 = 1,2 Nm |
| Freno motore | 0 = senza freno |
| Encoder | E = Encoder assoluto, singolo giro |
| Protocollo | EC = EtherCAT |
| Funzioni aggiuntive | = standard |