

Azionamento integrato - Serie DRVI

Codice prodotto: DRVI-23ST012-0E-EI

Data di creazione del data sheet: 15/05/26 08.25

Verifica il documento più aggiornato online [clicca qui](#)

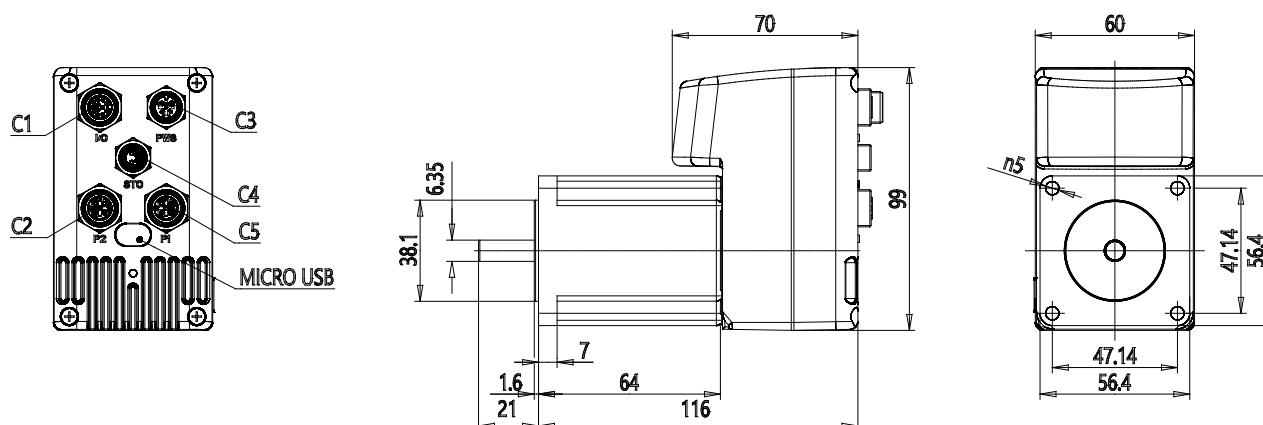


SCHEDA TECNICA

Serie	DRVI
Flangia motore	23 = Nema 23
Tipo motore	ST = stepper
Coppia	012 = 1,2 Nm
Freno motore	0 = senza freno
Encoder	E = Encoder assoluto, singolo giro
Protocollo	EI = EtherNet/IP
Funzioni aggiuntive	= standard

Azionamento integrato - Serie DRVI

Codice prodotto: DRVI-23ST012-0E-EI



DIMENSIONI

Serie	DRVI
Flangia motore	23 = Nema 23
Tipo motore	ST = stepper
Coppia	012 = 1,2 Nm
Freno motore	0 = senza freno
Encoder	E = Encoder assoluto, singolo giro
Protocollo	EI = EtherNet/IP
Funzioni aggiuntive	= standard