

Azionamento integrato - Serie DRVI

Codice prodotto: DRVI-23ST012-BE-CO

Data di creazione del data sheet: 15/05/26 13.44

Verifica il documento più aggiornato online [clicca qui](#)

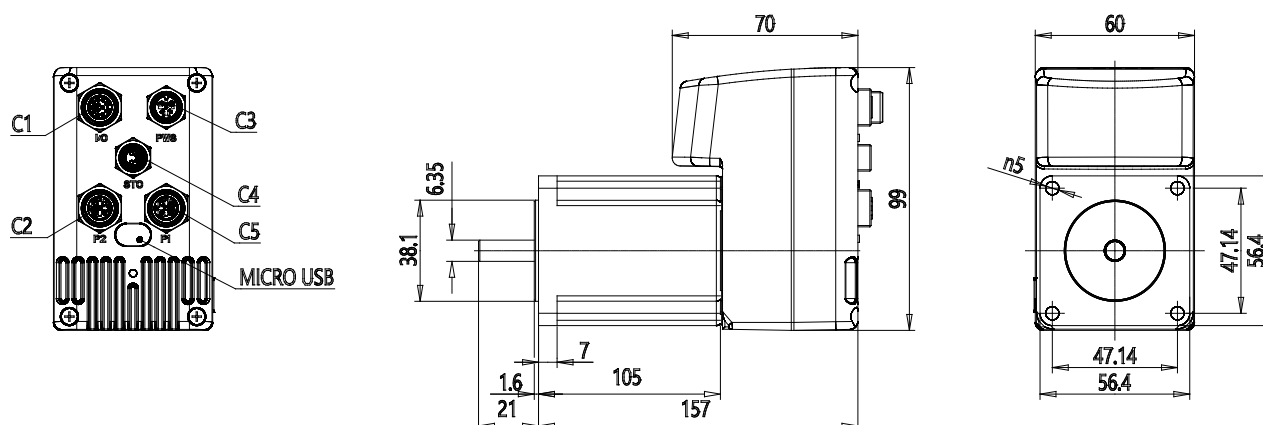


SCHEDA TECNICA

Serie	DRVI
Flangia motore	23 = Nema 23
Tipo motore	ST = stepper
Coppia	012 = 1,2 Nm
Freno motore	B = con freno
Encoder	E = Encoder assoluto, singolo giro
Protocollo	CO = CANopen
Funzioni aggiuntive	= standard

Azionamento integrato - Serie DRVI

Codice prodotto: DRVI-23ST012-BE-CO



DIMENSIONI

Serie	DRVI
Flangia motore	23 = Nema 23
Tipo motore	ST = stepper
Coppia	012 = 1,2 Nm
Freno motore	B = con freno
Encoder	E = Encoder assoluto, singolo giro
Protocollo	CO = CANopen
Funzioni aggiuntive	= standard