

## Azionamento integrato - Serie DRVI

Codice prodotto: DRVI-23ST012-BE-EC

Data di creazione del data sheet: 15/05/26 13.42

Verifica il documento più aggiornato online [clicca qui](#)

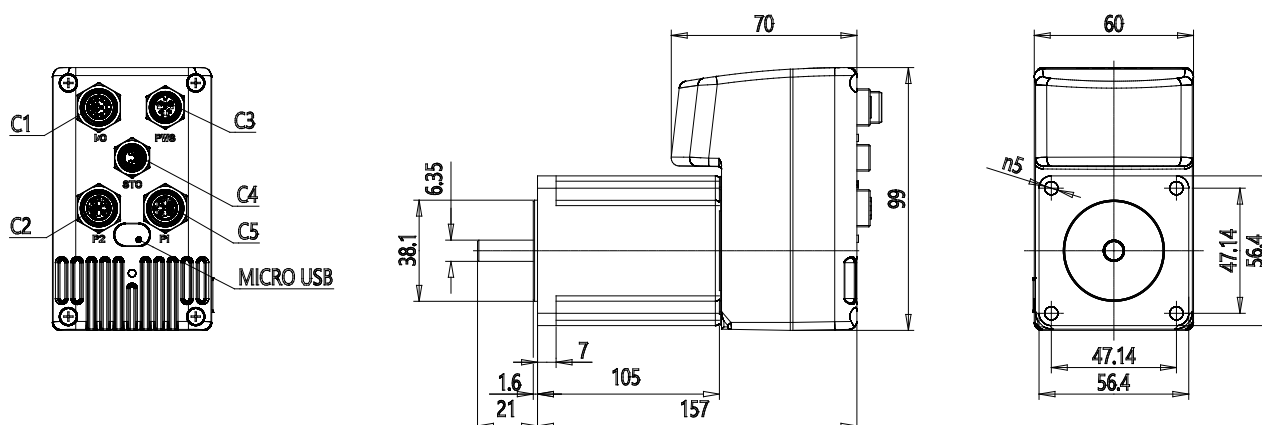


### SCHEDA TECNICA

<b>Serie</b>	DRVI
<b>Flangia motore</b>	23 = Nema 23
<b>Tipo motore</b>	ST = stepper
<b>Coppia</b>	012 = 1,2 Nm
<b>Freno motore</b>	B = con freno
<b>Encoder</b>	E = Encoder assoluto, singolo giro
<b>Protocollo</b>	EC = EtherCAT
<b>Funzioni aggiuntive</b>	= standard

## Azionamento integrato - Serie DRVI

Codice prodotto: DRVI-23ST012-BE-EC



### DIMENSIONI

<b>Serie</b>	DRVI
<b>Flangia motore</b>	23 = Nema 23
<b>Tipo motore</b>	ST = stepper
<b>Coppia</b>	012 = 1,2 Nm
<b>Freno motore</b>	B = con freno
<b>Encoder</b>	E = Encoder assoluto, singolo giro
<b>Protocollo</b>	EC = EtherCAT
<b>Funzioni aggiuntive</b>	= standard