

Ancoraggio a cerniera intermedia - Mod. F

Codice prodotto: F-160

Data di creazione del data sheet: 13/05/26 14.59

Verifica il documento più aggiornato online [clicca qui](#)

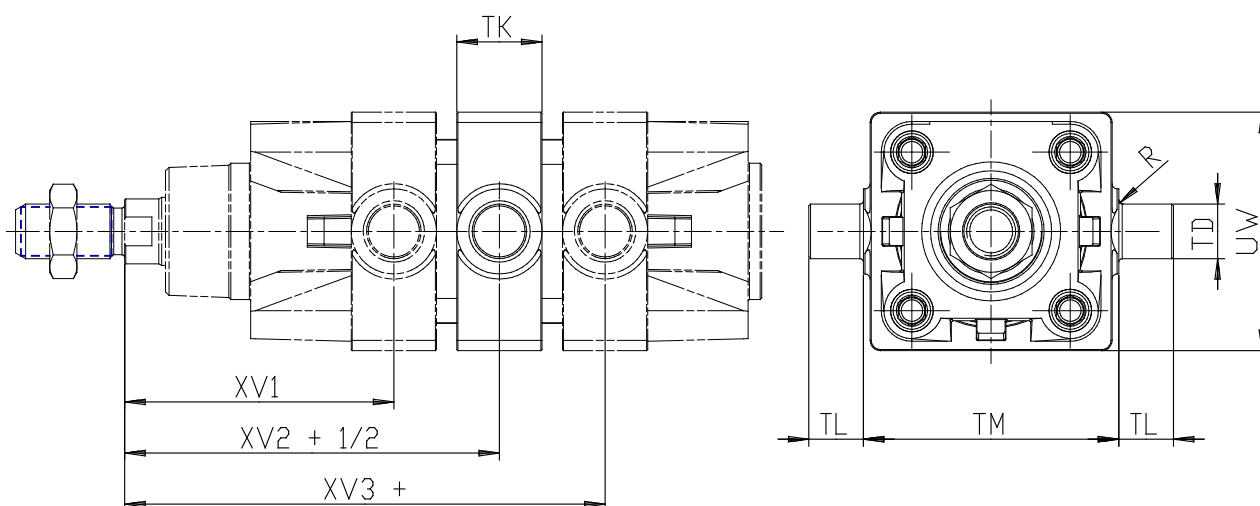


SCHEDA TECNICA

| | |
|------|-------|
| Mod. | F-160 |
|------|-------|

Ancoraggio a cerniera intermedia - Mod. F

Codice prodotto: F-160



DIMENSIONI

| | |
|-----------------|-------|
| XV1 (mm) | 150.0 |
| XV2 (mm) | 170.0 |
| XV3 (mm) | 190.0 |
| TM (mm) | 200 |
| TK (mm) | 40 |
| TD (mm) | 32 |
| TL (mm) | 32 |
| UW (mm) | 190 |
| R (mm) | 2.00 |