

## Ancoraggio a cerniera intermedia - Mod. F-41

Codice prodotto: F-41-160

Data di creazione del data sheet: 13/05/26 15.00

Verifica il documento più aggiornato online [clicca qui](#)

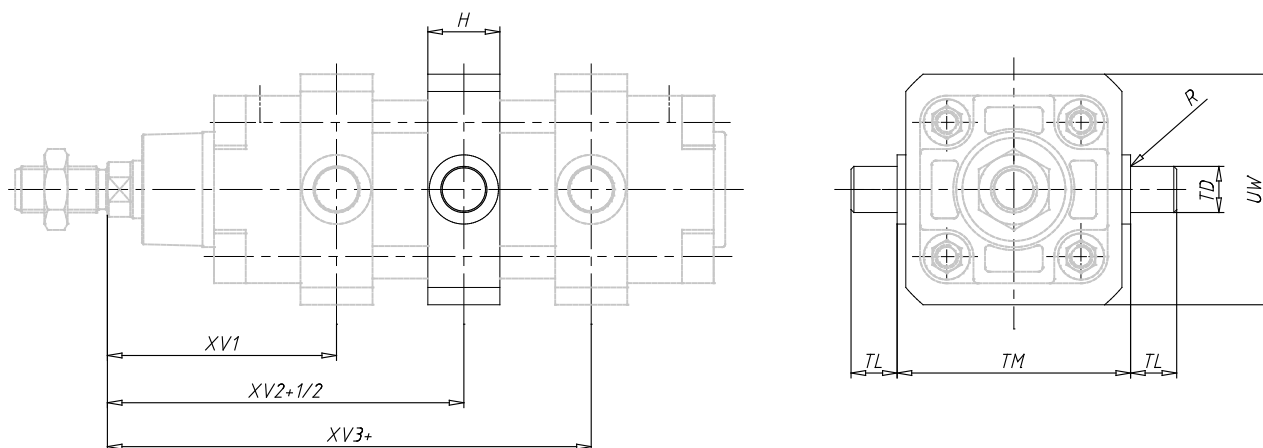


### **SCHEDA TECNICA**

<b>Mod.</b>	F-41-160
-------------	----------

## Ancoraggio a cerniera intermedia - Mod. F-41

Codice prodotto: F-41-160



### DIMENSIONI

<b>XV1 (mm)</b>	145
<b>XV2 (mm)</b>	170
<b>XV3 (mm)</b>	195
<b>TM (mm)</b>	200
<b>TK (mm)</b>	40
<b>TD (mm)</b>	32
<b>TL (mm)</b>	32
<b>UW (mm)</b>	190
<b>R (mm)</b>	0.2