

Ancoraggio a cerniera intermedia - Mod. F-41

Codice prodotto: F-41-200

Data di creazione del data sheet: 13/05/26 14.59

Verifica il documento più aggiornato online [clicca qui](#)

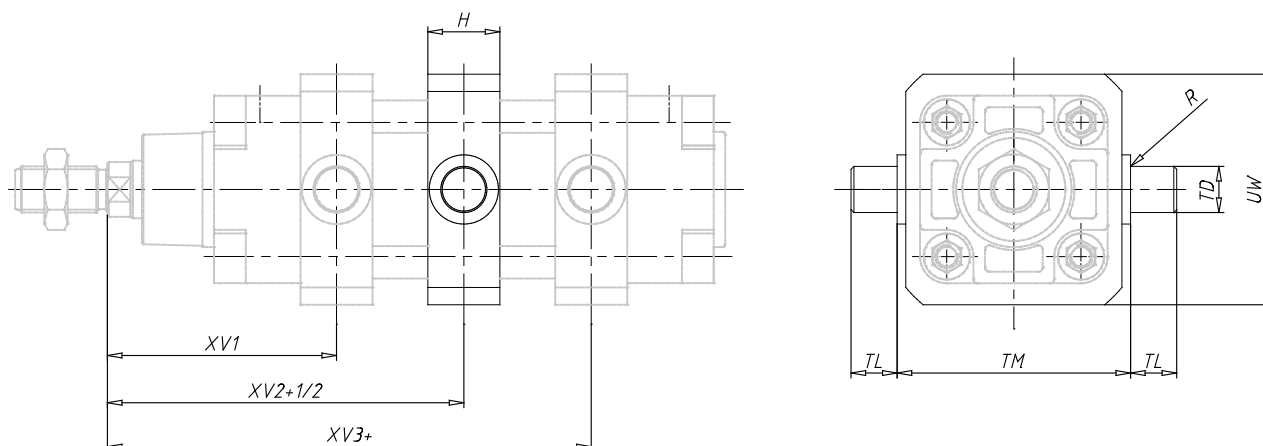


SCHEDA TECNICA

Mod.	F-41-200
------	----------

Ancoraggio a cerniera intermedia - Mod. F-41

Codice prodotto: F-41-200



DIMENSIONI

XV1 (mm)	160
XV2 (mm)	185
XV3 (mm)	210
TM (mm)	250
TK (mm)	40
TD (mm)	32
TL (mm)	32
UW (mm)	240
R (mm)	0.2