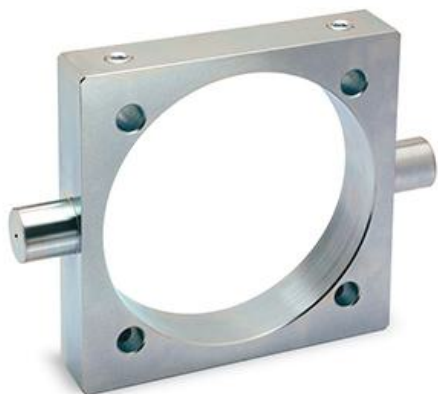


Ancoraggio a cerniera intermedia - Mod. F

Codice prodotto: F-50

Data di creazione del data sheet: 13/05/26 15.38

Verifica il documento più aggiornato online [clicca qui](#)

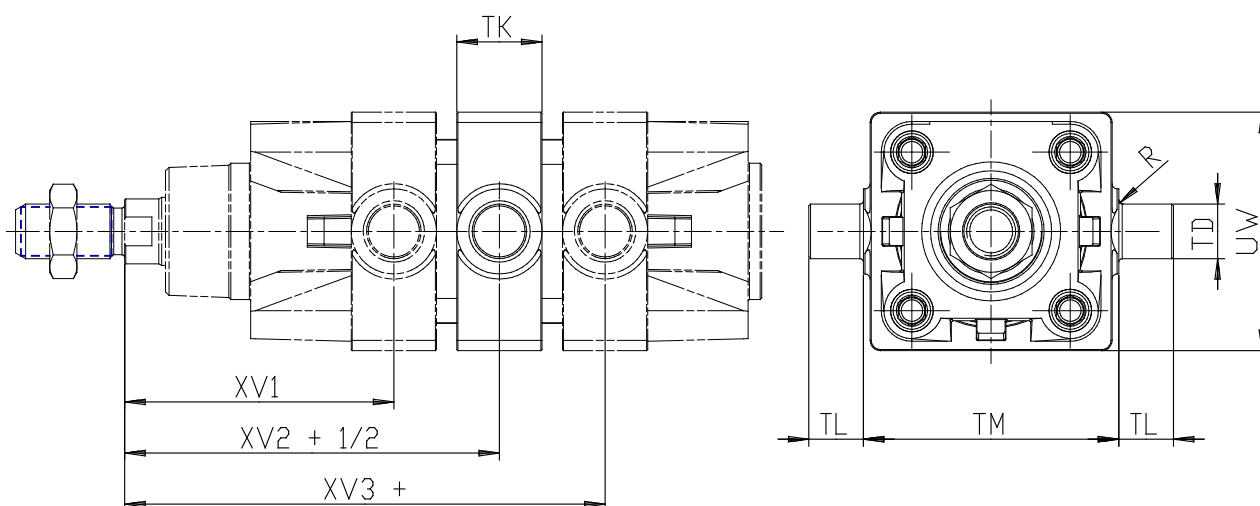


SCHEDA TECNICA

Mod.	F-50
------	------

Ancoraggio a cerniera intermedia - Mod. F

Codice prodotto: F-50



DIMENSIONI

XV1 (mm)	79.0
XV2 (mm)	90.0
XV3 (mm)	101.0
TM (mm)	75
TK (mm)	25
TD (mm)	16
TL (mm)	16
UW (mm)	70
R (mm)	1.00