

Ancoraggio a cerniera intermedia - Mod. F-61

Codice prodotto: F-61-32

Data di creazione del data sheet: 13/05/26 14.59

Verifica il documento più aggiornato online [clicca qui](#)

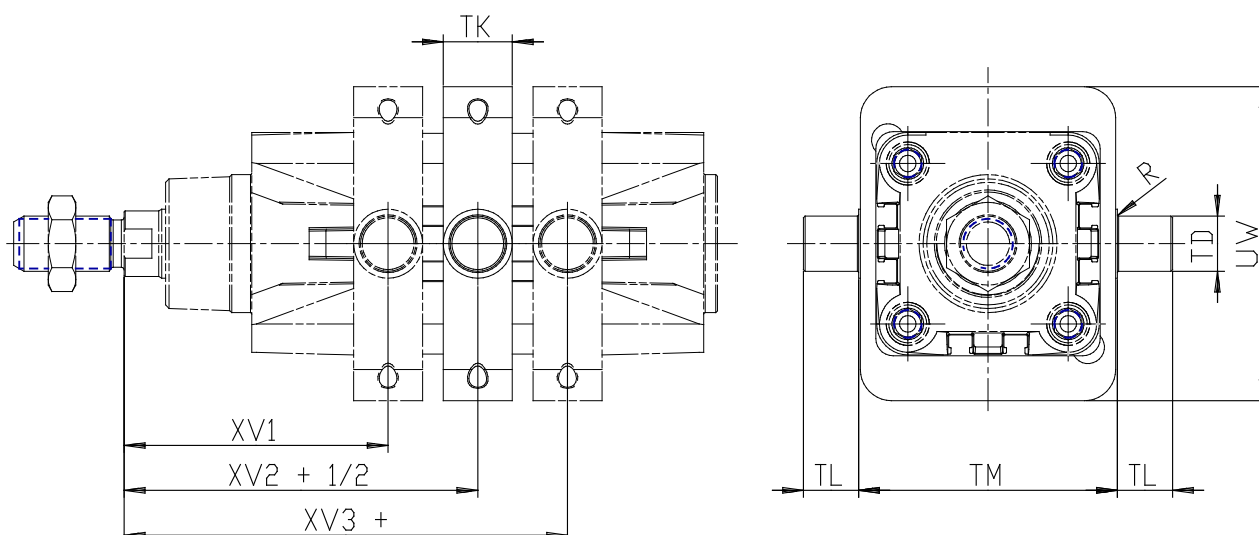


SCHEDA TECNICA

| | |
|-------------|---------|
| Mod. | F-61-32 |
|-------------|---------|

Ancoraggio a cerniera intermedia - Mod. F-61

Codice prodotto: F-61-32



DIMENSIONI

| | |
|-----------------|------|
| XV1 (mm) | 61.0 |
| XV2 (mm) | 73.0 |
| XV3 (mm) | 85.0 |
| TM (mm) | 50 |
| TK (mm) | 18 |
| TD (mm) | 12 |
| TL (mm) | 12 |
| UW (mm) | 65 |
| R (mm) | 0.10 |