

## Ancoraggio a cerniera intermedia - Mod. F-61

Codice prodotto: F-61-40

Data di creazione del data sheet: 13/05/26 14.59

Verifica il documento più aggiornato online [clicca qui](#)

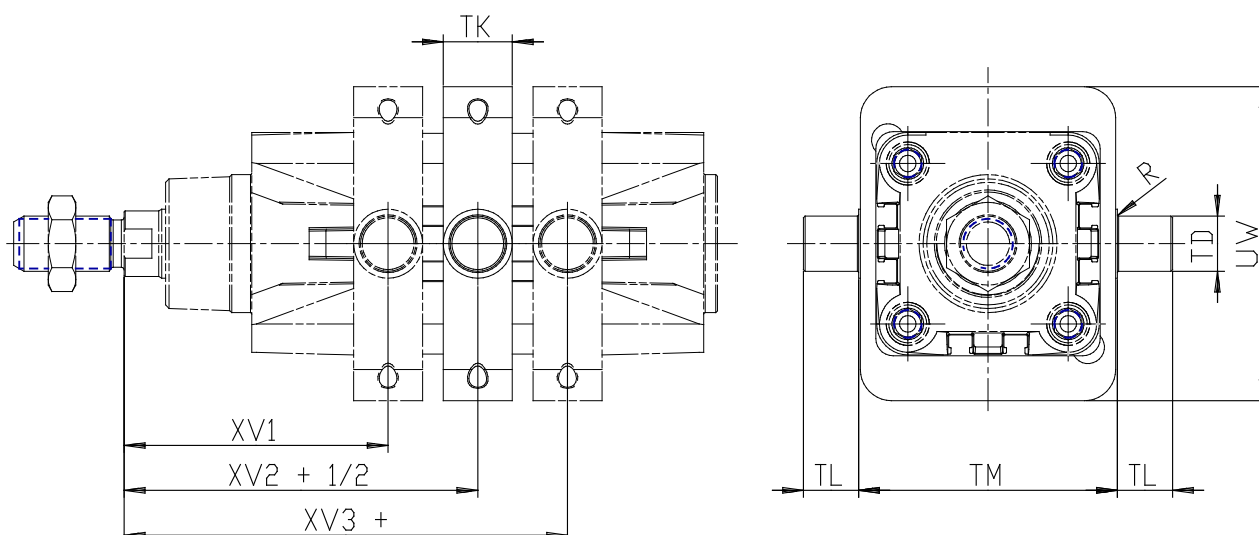


### **SCHEDA TECNICA**

<b>Mod.</b>	F-61-40
-------------	---------

## Ancoraggio a cerniera intermedia - Mod. F-61

Codice prodotto: F-61-40



### DIMENSIONI

<b>XV1 (mm)</b>	69.0
<b>XV2 (mm)</b>	82.5
<b>XV3 (mm)</b>	96.0
<b>TM (mm)</b>	63
<b>TK (mm)</b>	20
<b>TD (mm)</b>	16
<b>TL (mm)</b>	16
<b>UW (mm)</b>	75
<b>R (mm)</b>	0.15