

Ancoraggio a cerniera intermedia - Mod. F_6PF

Codice prodotto: F-61-63

Data di creazione del data sheet: 13/05/26 15.23

Verifica il documento più aggiornato online [clicca qui](#)

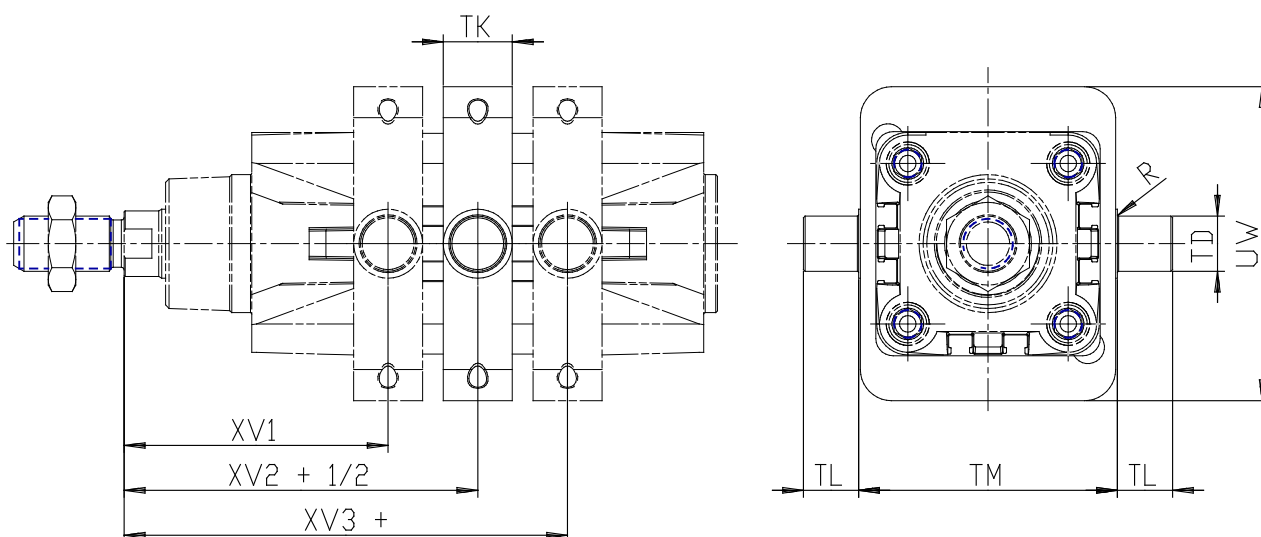


SCHEDA TECNICA

Mod.	F-61-63
-------------	---------

Ancoraggio a cerniera intermedia - Mod. F_6PF

Codice prodotto: F-61-63



DIMENSIONI

XV1 (mm)	86.0
XV2 (mm)	97.5
XV3 (mm)	109.0
TM (mm)	90
TK (mm)	25
TD (mm)	20
TL (mm)	20
UW (mm)	94
R (mm)	0.15