

Ancoraggio a cerniera intermedia - Mod. F-61

Codice prodotto: F-61-80

Data di creazione del data sheet: 13/05/26 15.32

Verifica il documento più aggiornato online [clicca qui](#)

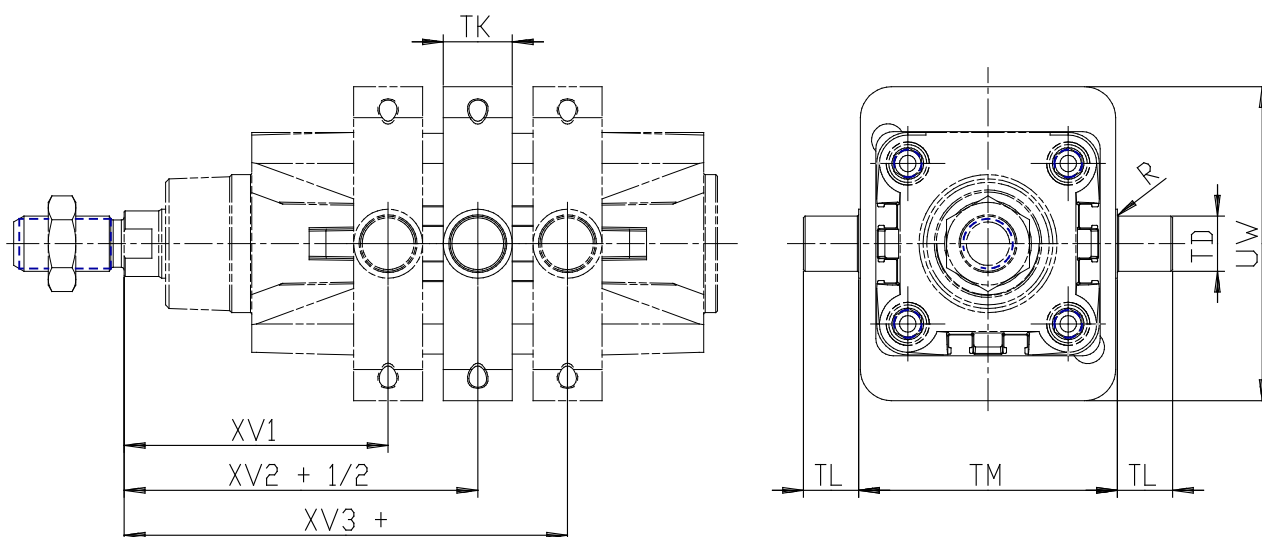


SCHEDA TECNICA

Mod.	F-61-80
------	---------

Ancoraggio a cerniera intermedia - Mod. F-61

Codice prodotto: F-61-80



DIMENSIONI

XV1 (mm)	94.5
XV2 (mm)	110.0
XV3 (mm)	125.5
TM (mm)	110
TK (mm)	25
TD (mm)	20
TL (mm)	20
UW (mm)	130
R (mm)	0.15