

Ancoraggio cerniera anteriore/posteriore con viti - Mod. FN

Codice prodotto: FN-125

Data di creazione del data sheet: 13/05/26 15.35

Verifica il documento più aggiornato online [clicca qui](#)

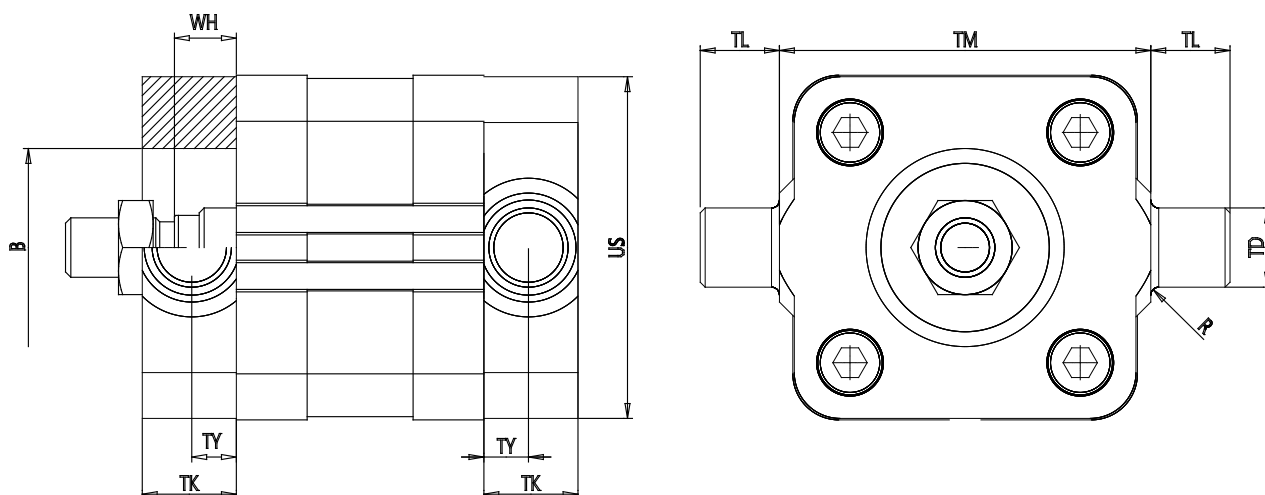


SCHEDA TECNICA

Serie	32
Mod.	FN-125
Diametro (mm)	Ø125

Ancoraggio cerniera anteriore/posteriore con viti - Mod. FN

Codice prodotto: FN-125



DIMENSIONI

TK (TK / mm)	30
TY (TY / mm)	15.0
WH (WH / mm)	11.0
B (B / mm)	60
XH (XH / mm)	50.0
XL (XL / mm)	240.0
US (US / mm)	150
TL (TL / mm)	25
TM (TM / mm)	160
TD (TD / mm)	25
R (R / mm)	2.0