

Ancoraggio cerniera anteriore lamata - Mod. FN

Codice prodotto: FN-3E-32

Data di creazione del data sheet: 14/05/26 16.50

Verifica il documento più aggiornato online [clicca qui](#)

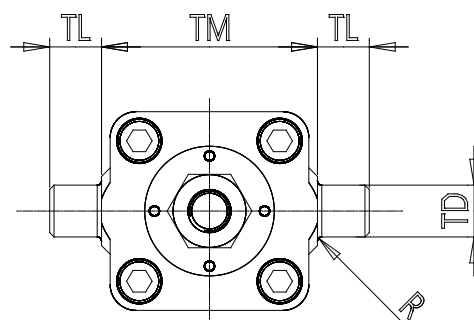
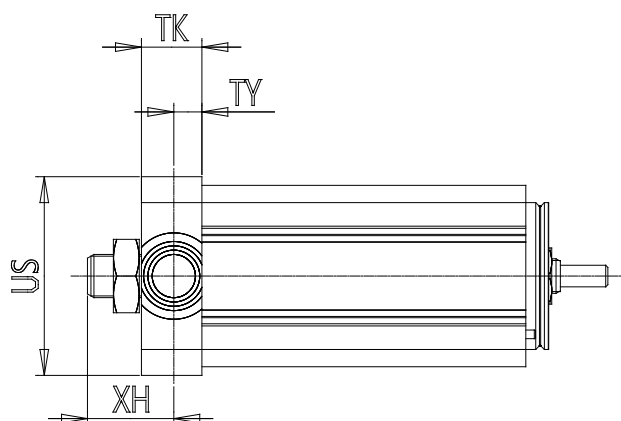


■ SCHEDA TECNICA

Mod.	FN-3E-32
------	----------

Ancoraggio cerniera anteriore lamata - Mod. FN

Codice prodotto: FN-3E-32



DIMENSIONI

TK (mm)	14
TY (mm)	6.5
XH (mm)	20
XL (mm)	126.5
US (mm)	46
TL (mm)	12
TM (mm)	50
TD (mm)	12
R (mm)	1