

Ancoraggio cerniera anteriore/posteriore con viti - Mod. FN

Codice prodotto: FN-63 (6E)

Data di creazione del data sheet: 13/05/26 14.59

Verifica il documento più aggiornato online [clicca qui](#)

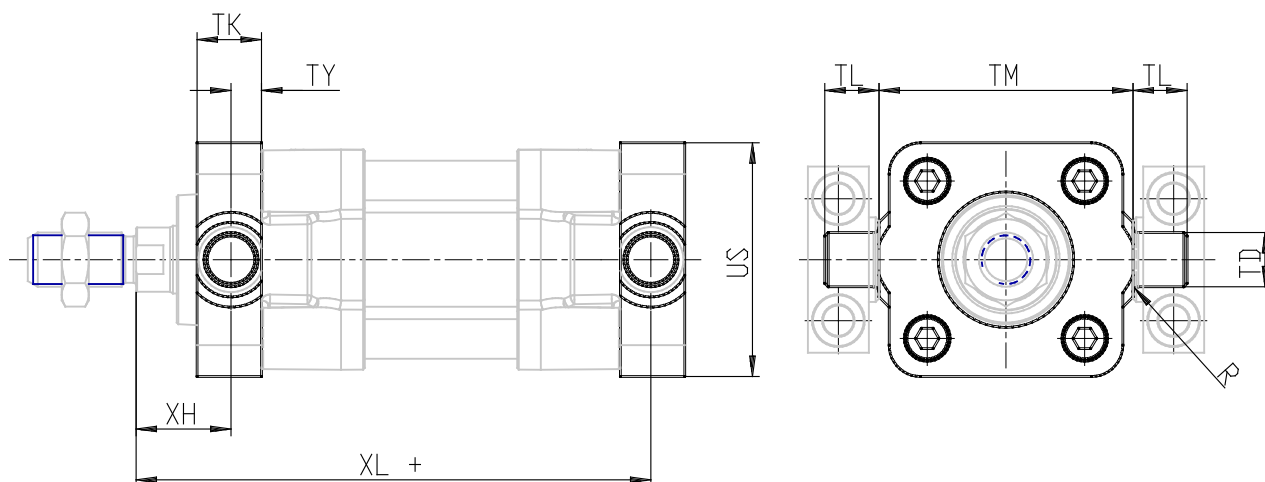


SCHEDA TECNICA

Mod.	FN-63
------	-------

Ancoraggio cerniera anteriore/posteriore con viti - Mod. FN

Codice prodotto: FN-63 (6E)



DIMENSIONI

TK (mm)	24
TY (mm)	11.5
XH (mm)	25.5
XL (mm)	169.5
US (mm)	84
TL (mm)	20
TM (mm)	90
TD (mm)	20
R (mm)	1.6