

Ancoraggio cerniera anteriore/posteriore con viti - Mod. FN

Codice prodotto: FN-6E-100 (6E)

Data di creazione del data sheet: 15/05/26 09.12

Verifica il documento più aggiornato online [clicca qui](#)

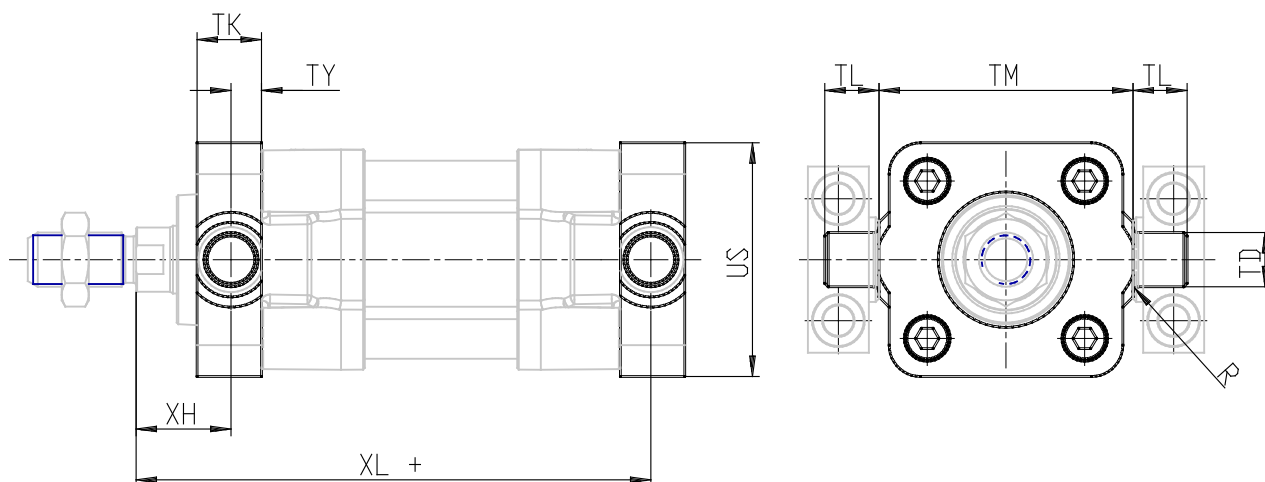


SCHEDA TECNICA

Mod.	FN-6E-100
------	-----------

Ancoraggio cerniera anteriore/posteriore con viti - Mod. FN

Codice prodotto: FN-6E-100 (6E)



DIMENSIONI

TK (mm)	29
TY (mm)	14.0
XH (mm)	37.0
XL (mm)	203.0
US (mm)	125
TL (mm)	25
TM (mm)	132
TD (mm)	25
R (mm)	2.0