

Ancoraggio cerniera anteriore/posteriore con viti - Mod. FN

Codice prodotto: FN-6E-80 (6E)

Data di creazione del data sheet: 15/05/26 09.12

Verifica il documento più aggiornato online [clicca qui](#)

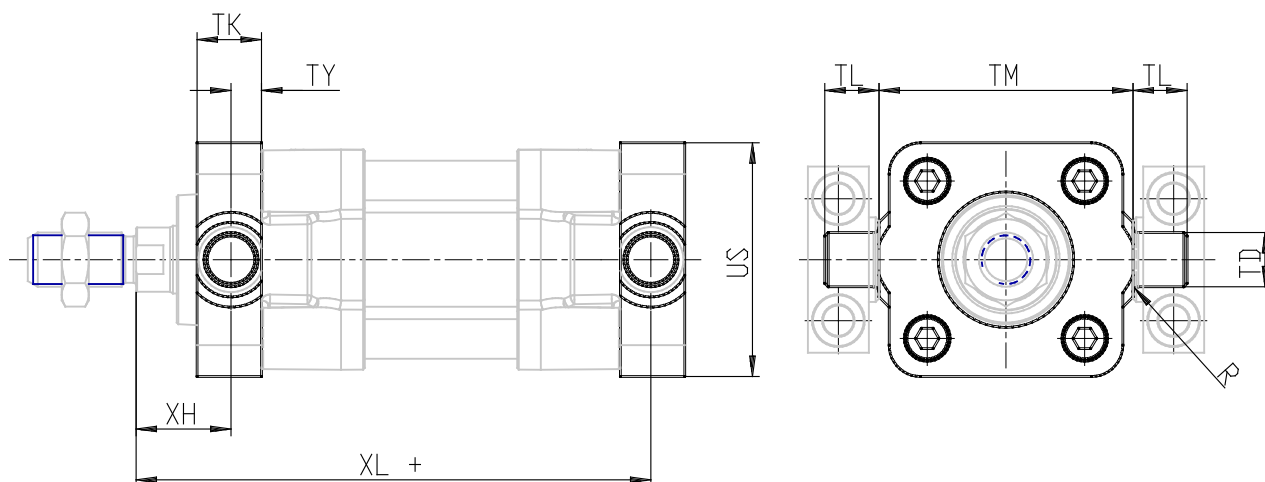


SCHEDA TECNICA

Mod.	FN-6E-80
------	----------

Ancoraggio cerniera anteriore/posteriore con viti - Mod. FN

Codice prodotto: FN-6E-80 (6E)



DIMENSIONI

TK (mm)	24
TY (mm)	11.5
XH (mm)	34.5
XL (mm)	185.5
US (mm)	102
TL (mm)	20
TM (mm)	110
TD (mm)	20
R (mm)	1.6