

## Ancoraggio cerniera anteriore/posteriore con viti - Mod. FN

Codice prodotto: FN-80

Data di creazione del data sheet: 13/05/26 15.23

Verifica il documento più aggiornato online [clicca qui](#)

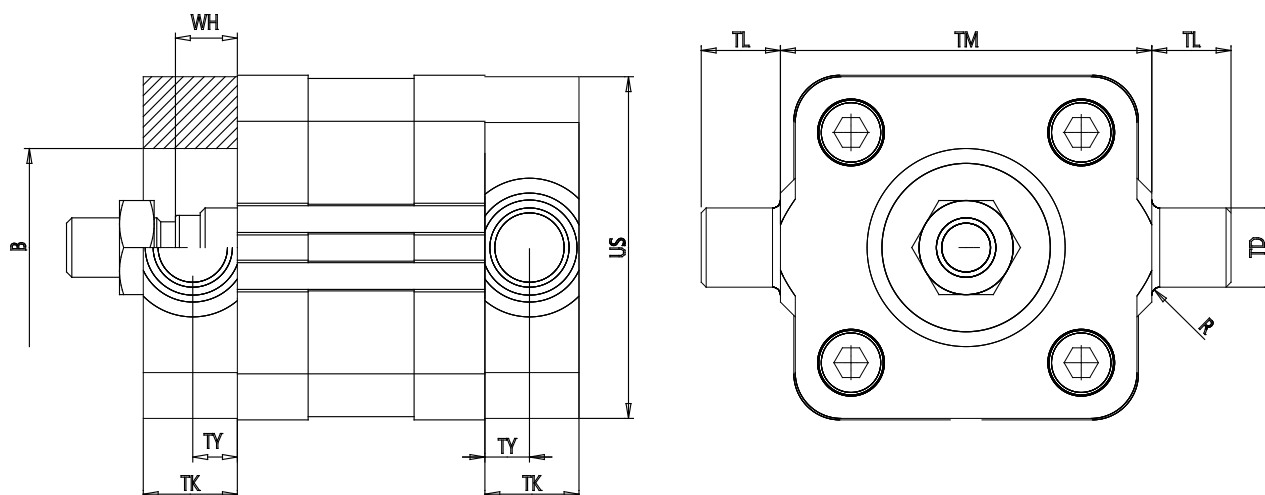


### SCHEDA TECNICA

<b>Serie</b>	32
<b>Mod.</b>	FN-80
<b>Diametro (mm)</b>	Ø80

## Ancoraggio cerniera anteriore/posteriore con viti - Mod. FN

Codice prodotto: FN-80



### DIMENSIONI

TK (TK / mm)	24
TY (TY / mm)	11.5
WH (WH / mm)	9.5
B (B / mm)	45
XH (XH / mm)	34.5
XL (XL / mm)	185.5
US (US / mm)	102
TL (TL / mm)	20
TM (TM / mm)	110
TD (TD / mm)	20
R (R / mm)	1.6