

Sensori di flusso - Serie FS-FSP

Codice prodotto: FS02-501-030-F9C

Data di creazione del data sheet: 15/05/26 10.37

Verifica il documento più aggiornato online [clicca qui](#)

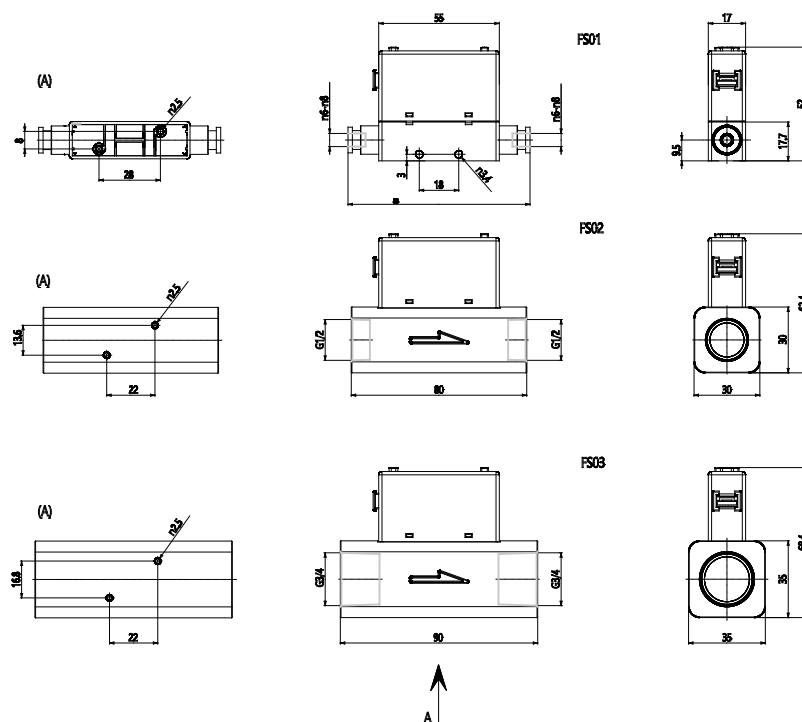


SCHEDA TECNICA

Serie	FS = Sensore di flusso
Taglia	02 = 30 mm
Portata	501 = 500 L/min
Specifiche in uscita	030 = 2 uscite PNP + uscita analogica 1 - 5 V
Attacchi	F9C = G1/2

Sensori di flusso - Serie FS-FSP

Codice prodotto: FS02-501-030-F9C



DIMENSIONI

Serie	FS = Sensore di flusso
Taglia	02 = 30 mm
Portata	501 = 500 L/min
Specifiche in uscita	030 = 2 uscite PNP + uscita analogica 1 - 5 V
Attacchi	F9C = G1/2