

Sensori di flusso - Serie FS-FSP

Codice prodotto: FS03-202-031-F12C

Data di creazione del data sheet: 15/05/26 10.38

Verifica il documento più aggiornato online [clicca qui](#)

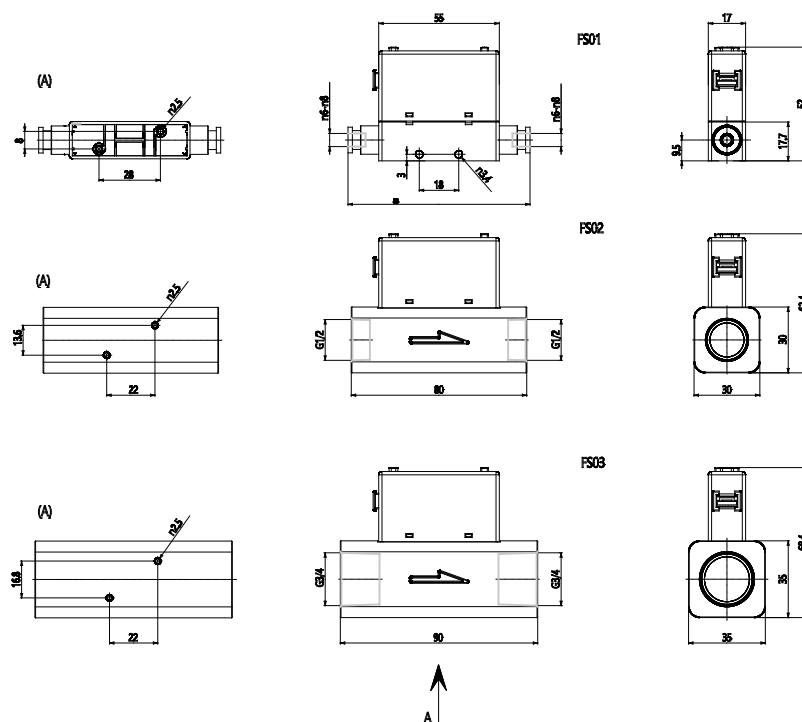


SCHEDA TECNICA

Serie	FS = Sensore di flusso
Taglia	03 = 35 mm
Portata	202 = 2000 L/min
Specifiche in uscita	031 = 2 uscite PNP + uscita analogica 4 - 20 mA
Attacchi	F12C = G3/4

Sensori di flusso - Serie FS-FSP

Codice prodotto: FS03-202-031-F12C



DIMENSIONI

Serie	FS = Sensore di flusso
Taglia	03 = 35 mm
Portata	202 = 2000 L/min
Specifiche in uscita	031 = 2 uscite PNP + uscita analogica 4 - 20 mA
Attacchi	F12C = G3/4