

Sensori di flusso - Serie FS-FSP

Codice prodotto: FSP01-100-031-R6

Data di creazione del data sheet: 15/05/26 11.33

Verifica il documento più aggiornato online [clicca qui](#)

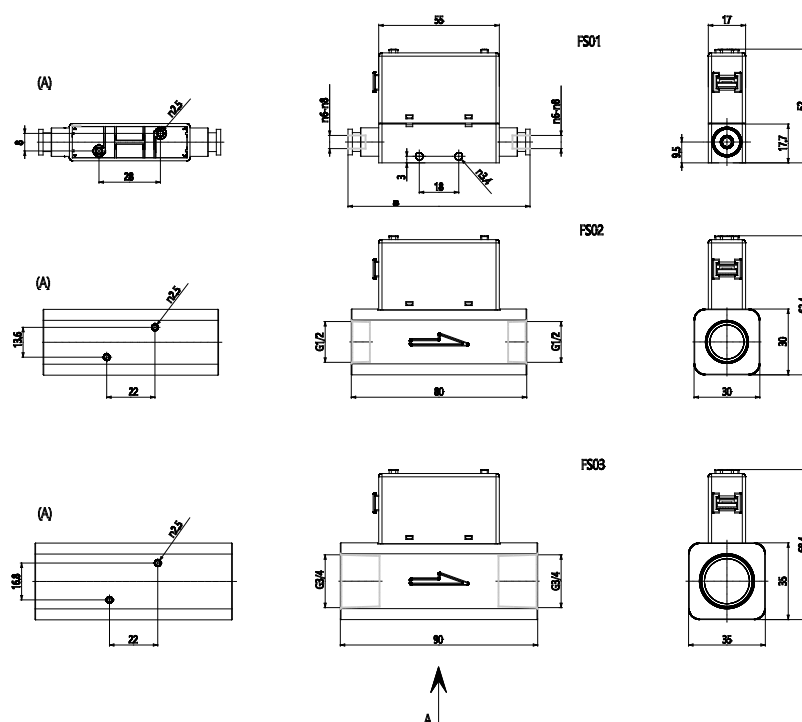


SCHEDA TECNICA

Serie	FSP = Sensore di flusso + sensore di pressione
Taglia	01 = 17 mm
Portata	100 = 10 L/min *
Specifiche in uscita	031 = 2 uscite PNP + uscita analogica 4 - 20 mA
Attacchi	R6 = Ø6 mm

Sensori di flusso - Serie FS-FSP

Codice prodotto: FSP01-100-031-R6



DIMENSIONI

Serie	FSP = Sensore di flusso + sensore di pressione
Taglia	01 = 17 mm
Portata	100 = 10 L/min *
Specifiche in uscita	031 = 2 uscite PNP + uscita analogica 4 - 20 mA
Attacchi	R6 = Ø6 mm