

## Sensore di flusso - Serie FSX

Codice prodotto: FSX-212Y-E020-EPTU0-0R00

Data di creazione del data sheet: 15/05/26 14.03

Verifica il documento più aggiornato online [clicca qui](#)

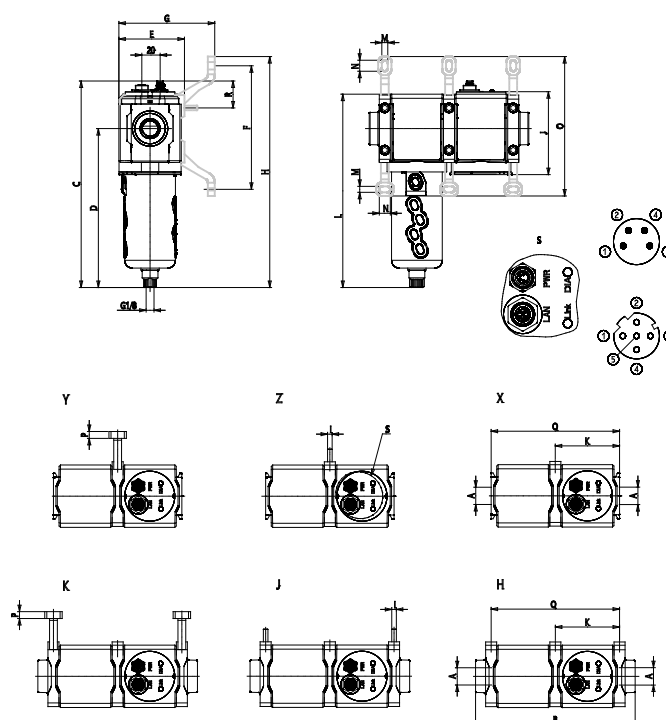


### SCHEDA TECNICA

<b>Serie</b>	FSX
<b>Taglia</b>	2
<b>Attacchi (IN - OUT)</b>	12 = G1/2 (nativo)
<b>Morsetto</b>	Y = morsetto centrale tipo Y con flangia di fissaggio a parete
<b>Display</b>	E = senza display
<b>Range di portata</b>	020 = 2.000 l/min (ANR)
<b>Segnale in uscita</b>	E = Ethernet I/P
<b>Lettura sensore</b>	PTU = sensori di Pressione, Temperatura e Umidità
<b>Controllo flusso ad anello chiuso</b>	0 = senza valvola di flusso proporzionale
<b>Scaricatore di condensa</b>	0 = semiautomatico-manuale
<b>Direzione di flusso</b>	R = da sinistra a destra (standard)
<b>Certificazioni</b>	00 = nessuna

## Sensore di flusso - Serie FSX

Codice prodotto: FSX-212Y-E020-EPTU0-0R00



### DIMENSIONI

A	G1/2
B (mm)	140
C (mm)	226
D (mm)	174
E (mm)	72
F (mm)	135.0
G (mm)	0
H (mm)	252
I	M5
J (mm)	91
K (mm)	70
L (mm)	211
M (mm)	6.5
N (mm)	12
O (mm)	152
P (mm)	7.5
Q (mm)	140
R (mm)	18