

Sensore di flusso - Serie FSX

Codice prodotto: FSX-212Y-E050-EPTU0-0R00

Data di creazione del data sheet: 15/05/26 13.51

Verifica il documento più aggiornato online [clicca qui](#)

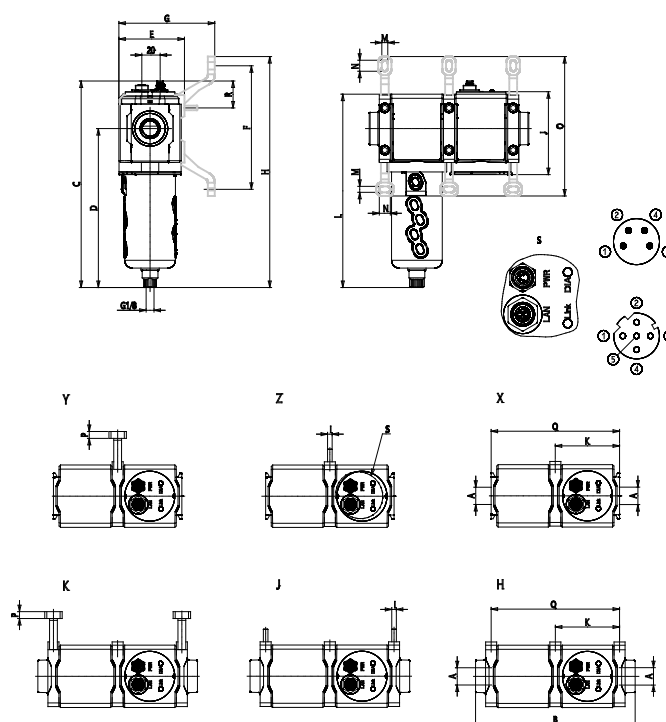


SCHEDA TECNICA

Serie	FSX
Taglia	2
Attacchi (IN - OUT)	12 = G1/2 (nativo)
Morsetto	Y = morsetto centrale tipo Y con flangia di fissaggio a parete
Display	E = senza display
Range di portata	050 = 5.000 l/min (ANR)
Segnale in uscita	E = Ethernet I/P
Lettura sensore	PTU = sensori di Pressione, Temperatura e Umidità
Controllo flusso ad anello chiuso	0 = senza valvola di flusso proporzionale
Scaricatore di condensa	0 = semiautomatico-manuale
Direzione di flusso	R = da sinistra a destra (standard)
Certificazioni	00 = nessuna

Sensore di flusso - Serie FSX

Codice prodotto: FSX-212Y-E050-EPTU0-0R00



DIMENSIONI

A	G1/2
B (mm)	140
C (mm)	226
D (mm)	174
E (mm)	72
F (mm)	135.0
G (mm)	0
H (mm)	252
I	M5
J (mm)	91
K (mm)	70
L (mm)	211
M (mm)	6.5
N (mm)	12
O (mm)	152
P (mm)	7.5
Q (mm)	140
R (mm)	18