

## Sensore di flusso - Serie FSX

Codice prodotto: FSX-310Y-E100-EPT00-0R00

Data di creazione del data sheet: 15/05/26 14.01

Verifica il documento più aggiornato online [clicca qui](#)

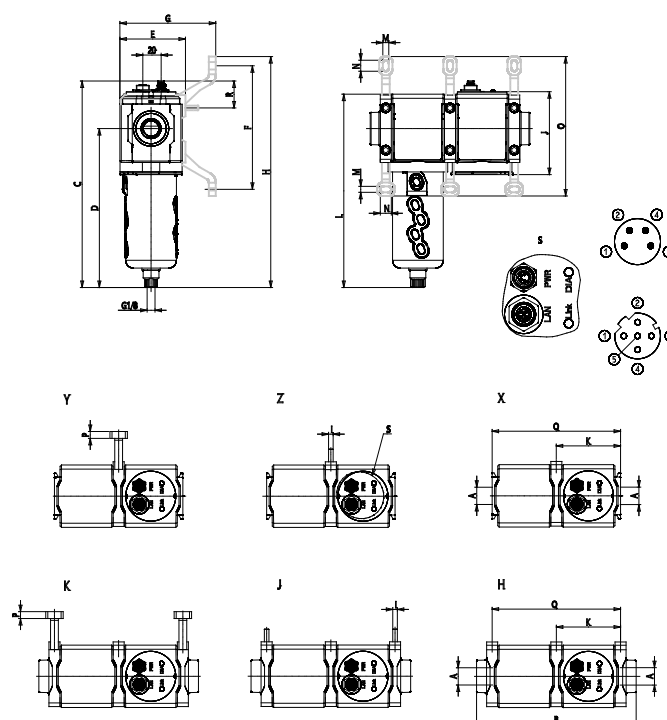


### SCHEDA TECNICA

<b>Serie</b>	FSX
<b>Taglia</b>	3
<b>Attacchi (IN - OUT)</b>	10 = G1 (nativo)
<b>Morsetto</b>	Y = morsetto centrale tipo Y con flangia di fissaggio a parete
<b>Display</b>	E = senza display
<b>Range di portata</b>	100 = 10.000 l/min (ANR)
<b>Segnale in uscita</b>	E = Ethernet I/P
<b>Lettura sensore</b>	PT0 = sensori di Pressione e Temperatura
<b>Controllo flusso ad anello chiuso</b>	0 = senza valvola di flusso proporzionale
<b>Scaricatore di condensa</b>	0 = semiautomatico-manuale
<b>Direzione di flusso</b>	R = da sinistra a destra (standard)
<b>Certificazioni</b>	00 = nessuna

## Sensore di flusso - Serie FSX

Codice prodotto: FSX-310Y-E100-EPT00-0R00



### DIMENSIONI

A	G1/2
B (mm)	180
C (mm)	253
D (mm)	196
E (mm)	78
F (mm)	160.5
G (mm)	0
H (mm)	290
I	M6
J (mm)	103
K (mm)	90
L (mm)	240
M (mm)	8.4
N (mm)	15
O (mm)	181
P (mm)	7.7
Q (mm)	180
R (mm)	19