

Sensore di flusso - Serie FSX

Codice prodotto: FSX-310Y-E100-EPTU0-0R00

Data di creazione del data sheet: 15/05/26 12.29

Verifica il documento più aggiornato online [clicca qui](#)

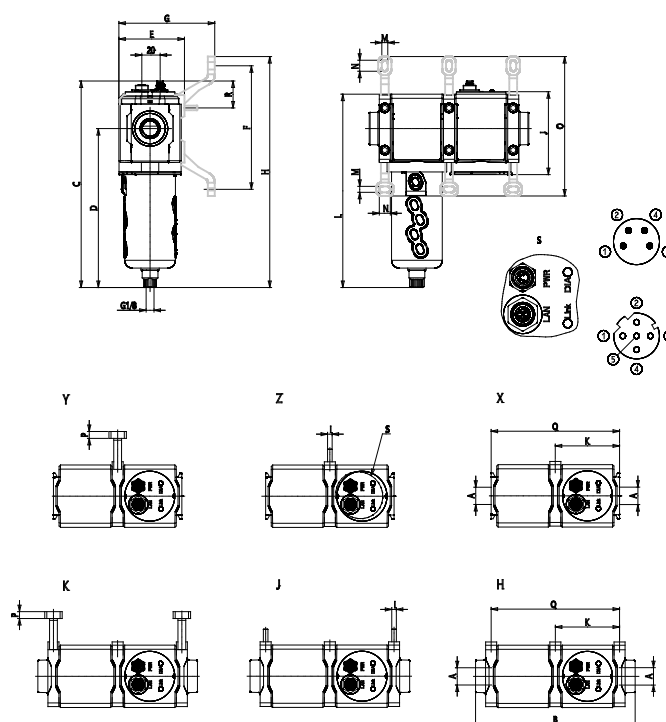


SCHEDA TECNICA

Serie	FSX
Taglia	3
Attacchi (IN - OUT)	10 = G1 (nativo)
Morsetto	Y = morsetto centrale tipo Y con flangia di fissaggio a parete
Display	E = senza display
Range di portata	100 = 10.000 l/min (ANR)
Segnale in uscita	E = Ethernet I/P
Lettura sensore	PTU = sensori di Pressione, Temperatura e Umidità
Controllo flusso ad anello chiuso	0 = senza valvola di flusso proporzionale
Scaricatore di condensa	0 = semiautomatico-manuale
Direzione di flusso	R = da sinistra a destra (standard)
Certificazioni	00 = nessuna

Sensore di flusso - Serie FSX

Codice prodotto: FSX-310Y-E100-EPTU0-0R00



DIMENSIONI

A	G1/2
B (mm)	180
C (mm)	253
D (mm)	196
E (mm)	78
F (mm)	160.5
G (mm)	0
H (mm)	290
I	M6
J (mm)	103
K (mm)	90
L (mm)	240
M (mm)	8.4
N (mm)	15
O (mm)	181
P (mm)	7.7
Q (mm)	180
R (mm)	19