

Filtro a tazza - Serie FVT

Codice prodotto: FVT-FF-3/8-80

Data di creazione del data sheet: 13/05/26 22.46

Verifica il documento più aggiornato online [clicca qui](#)

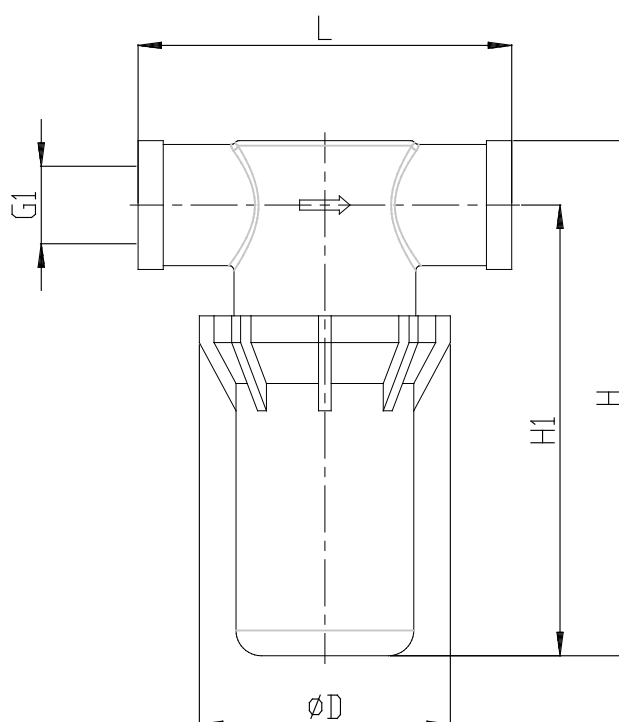


SCHEDA TECNICA

Mod.	FVT-FF-3/8-80
------	---------------

Filtro a tazza - Serie FVT

Codice prodotto: FVT-FF-3/8-80



DIMENSIONI

D (mm)	50
G1	G3/8F
H (mm)	97
H1 (mm)	84
L (mm)	74.0