

Snodo autoallineante - Mod. GK

Codice prodotto: GK-20

Data di creazione del data sheet: 13/05/26 15.38

Verifica il documento più aggiornato online [clicca qui](#)

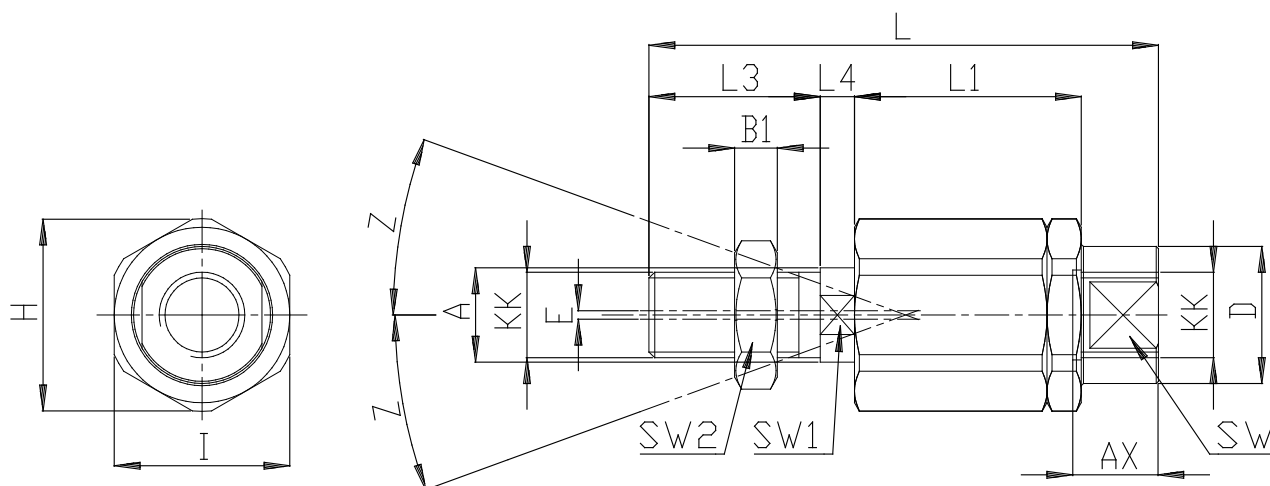


■ SCHEDA TECNICA

Mod.	GK-20
------	-------

Snodo autoallineante - Mod. GK

Codice prodotto: GK-20



DIMENSIONI

KK	M8X1.25
L (mm)	57.0
L1 (mm)	26.0
L3 (mm)	21
L4 (mm)	5.0
A (mm)	8
D (mm)	12.5
H (mm)	19
I (mm)	17
SW (mm)	11
SW1 (mm)	7
SW2 (mm)	13
B1 (mm)	4
AX (mm)	16.0
Z (mm)	4
E (mm)	2