

Snodo autoallineante - Mod. GK

Codice prodotto: GK-25-32

Data di creazione del data sheet: 13/05/26 15.40

Verifica il documento più aggiornato online [clicca qui](#)

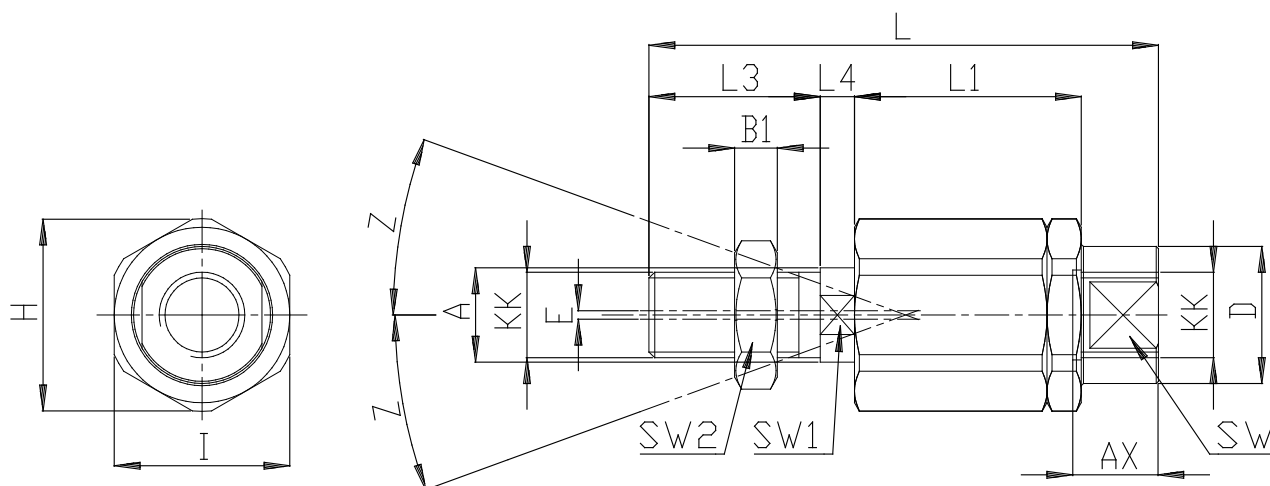


SCHEDA TECNICA

Mod.	GK-25-32
------	----------

Snodo autoallineante - Mod. GK

Codice prodotto: GK-25-32



DIMENSIONI

KK	M10X1.25
L (mm)	71.5
L1 (mm)	35.0
L3 (mm)	20
L4 (mm)	7.5
A (mm)	14
D (mm)	22.0
H (mm)	32
I (mm)	30
SW (mm)	19
SW1 (mm)	12
SW2 (mm)	17
B1 (mm)	5
AX (mm)	22.0
Z (mm)	4
E (mm)	2