

## Giunto compensatore - Mod. GKF

Codice prodotto: GKF-40

Data di creazione del data sheet: 13/05/26 15.40

Verifica il documento più aggiornato online [clicca qui](#)

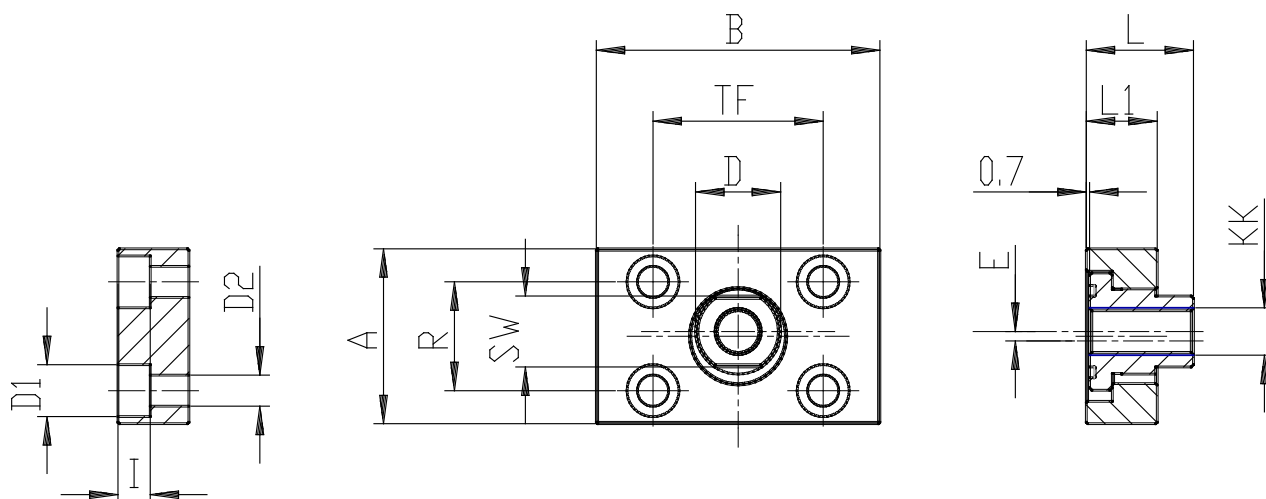


### **SCHEDA TECNICA**

Mod.	GKF-40
------	--------

## Giunto compensatore - Mod. GKF

Codice prodotto: GKF-40



### DIMENSIONI

KK	M12X1,25
A (mm)	56
B (mm)	60
R (mm)	38
TF (mm)	42
L (mm)	22.5
L1 (mm)	15
I (mm)	9.0
D (mm)	20.0
D1 (mm)	15.0
D2 (mm)	9.0
SW (mm)	15
E (mm)	2.5