

Giunto compensatore - Mod. GKF

Codice prodotto: GKF-80-100

Data di creazione del data sheet: 13/05/26 15.38

Verifica il documento più aggiornato online [clicca qui](#)

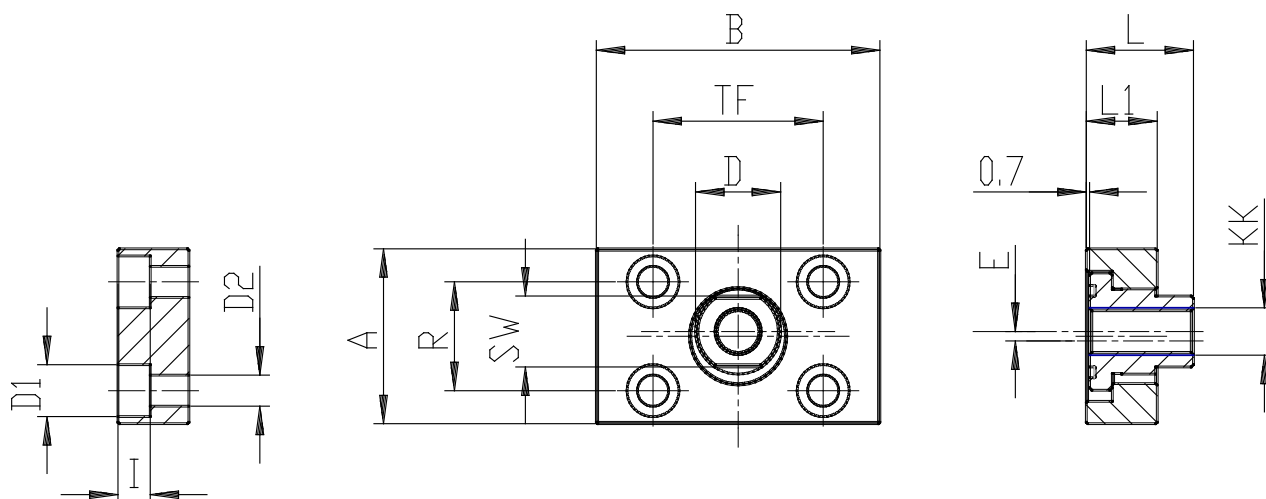


SCHEDA TECNICA

Mod.	GKF-80-100
------	------------

Giunto compensatore - Mod. GKF

Codice prodotto: GKF-80-100



DIMENSIONI

KK	M20X1,5
A (mm)	90
B (mm)	90
R (mm)	65
TF (mm)	65
L (mm)	32.5
L1 (mm)	20
I (mm)	13.0
D (mm)	30.5
D1 (mm)	20.0
D2 (mm)	14.0
SW (mm)	27
E (mm)	2.5