

Snodo sferico maschio - Mod. GY

Codice prodotto: GY-40

Data di creazione del data sheet: 13/05/26 15.40

Verifica il documento più aggiornato online [clicca qui](#)

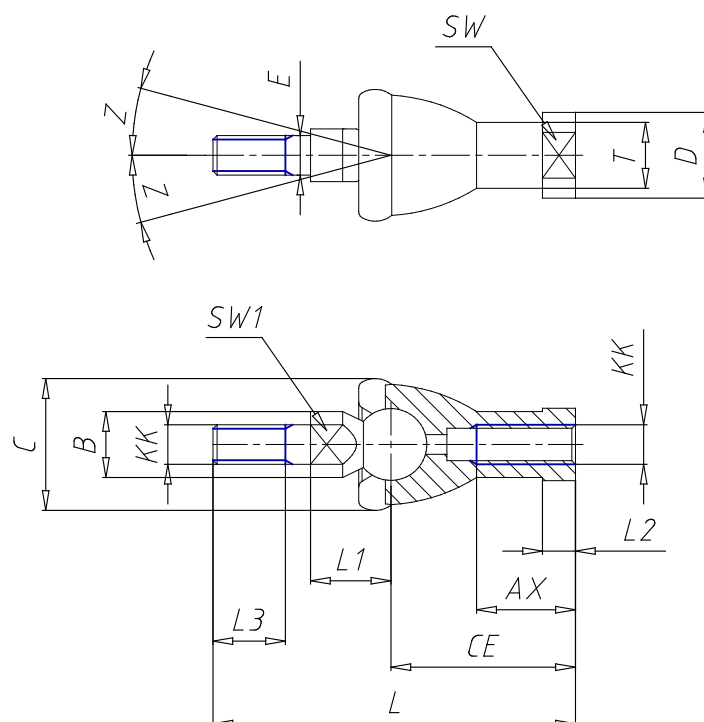


■ SCHEDA TECNICA

Mod.	GY-40
------	-------

Snodo sferico maschio - Mod. GY

Codice prodotto: GY-40



DIMENSIONI

KK	M 12x1.25
L (mm)	84
CE (mm)	40
L2 (mm)	6.5
AX (mm)	20
E (mm)	12
Ø B (mm)	19
Ø C (mm)	32
Ø T (mm)	17.5
Ø D (mm)	22
L1 (mm)	22.0
L3 (mm)	17
SW1 (mm)	17
SW (mm)	19
Z (mm)	15