

## Ancoraggio a cerniera femmina anteriore - Mod. H e C-H

Codice prodotto: H-41-50

Data di creazione del data sheet: 13/05/26 15.32

Verifica il documento più aggiornato online [clicca qui](#)

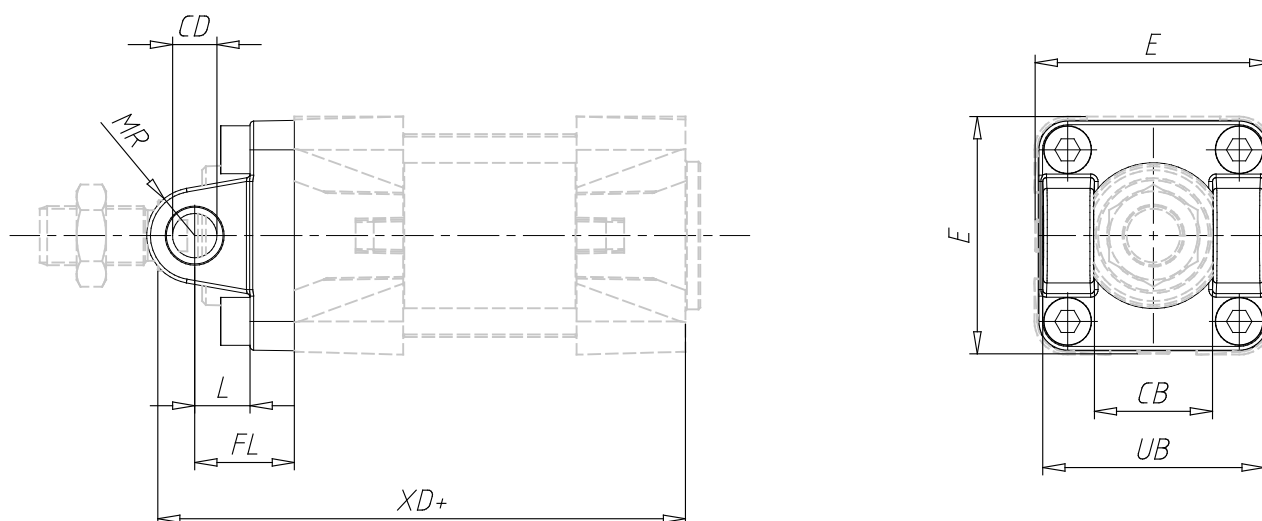


### ■ SCHEDA TECNICA

Mod.	H-41-50
------	---------

## Ancoraggio a cerniera femmina anteriore - Mod. H e C-H

Codice prodotto: H-41-50



### DIMENSIONI

CB (mm)	32.5
UB (mm)	60.0
E (mm)	64.0
XD (mm)	143
FL (mm)	27
L (mm)	16.0
CD (mm)	12
MR (mm)	12
Coppia di serraggio	10 Nm