

Supporto 90° per cerniera - Mod. I

Codice prodotto: I-20-25

Data di creazione del data sheet: 13/05/26 15.33

Verifica il documento più aggiornato online [clicca qui](#)

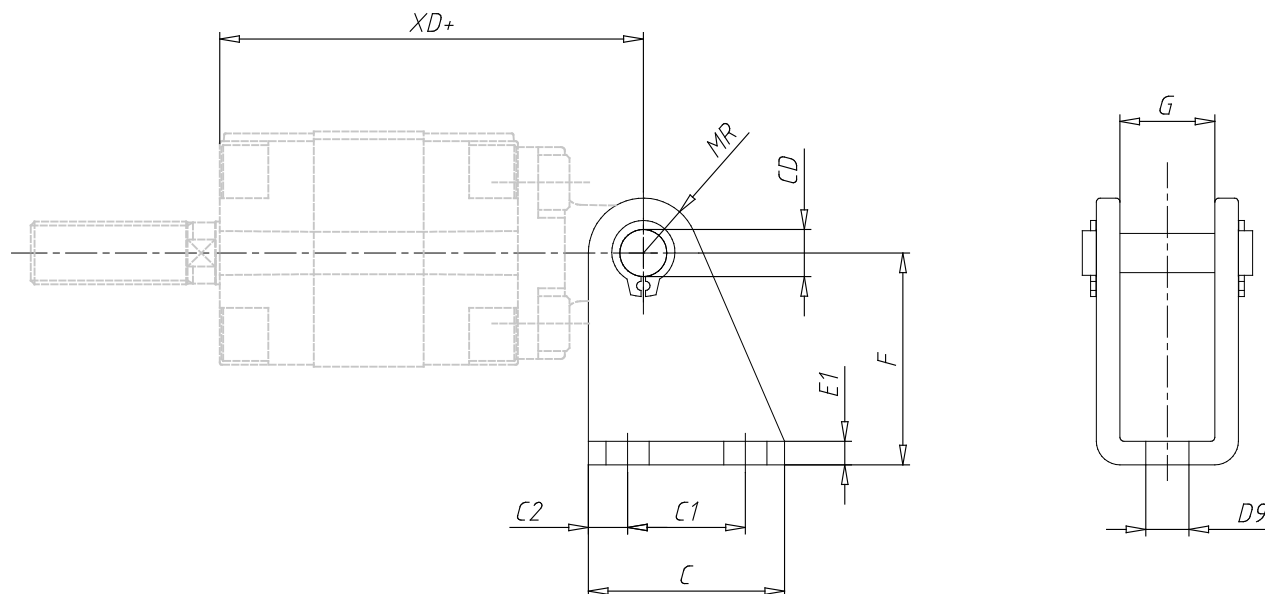


SCHEDA TECNICA

Mod.	I-20-25
------	---------

Supporto 90° per cerniera - Mod. I

Codice prodotto: I-20-25



DIMENSIONI

Ø CD (mm)	8
C (mm)	32
C1 (mm)	20
Ø C2 (mm)	6
XD (mm)	58.0
MR (mm)	10
Ø D9 (mm)	6.0
E1 (mm)	4
F (mm)	30
G (mm)	16.1