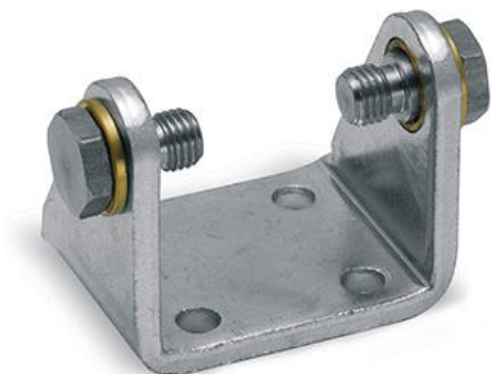


Ancoraggio a cerniera - Mod. I

Codice prodotto: I-42-32

Data di creazione del data sheet: 13/05/26 14.59

Verifica il documento più aggiornato online [clicca qui](#)

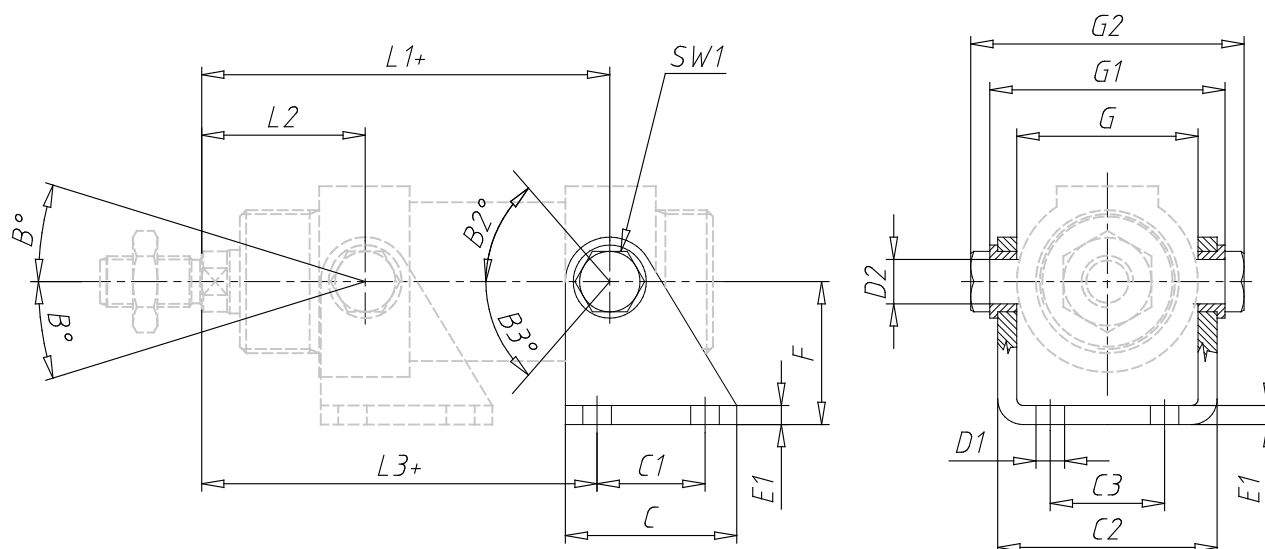


■ SCHEDA TECNICA

| | |
|------|---------|
| Mod. | I-42-32 |
|------|---------|

Ancoraggio a cerniera - Mod. I

Codice prodotto: I-42-32



DIMENSIONI

| | |
|-----------------|-------|
| L1 (mm) | 109.5 |
| L2 (mm) | 36.5 |
| L3 (mm) | 105.5 |
| C (mm) | 40 |
| C1 (mm) | 24 |
| C2 (mm) | 46.1 |
| C3 (mm) | 20 |
| D1 (mm) | 7 |
| D2 (mm) | 10 |
| E1 (mm) | 4 |
| F (mm) | 35 |
| SW1 (mm) | 13 |
| G (mm) | 38.1 |
| G1 (mm) | 50.1 |
| G2 (mm) | 58.1 |