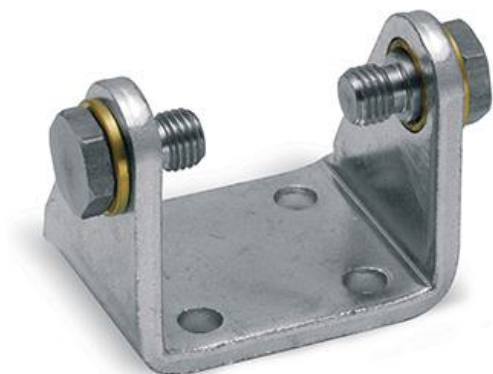


Ancoraggio a cerniera - Mod. I

Codice prodotto: I-42-40

Data di creazione del data sheet: 13/05/26 14.59

Verifica il documento più aggiornato online [clicca qui](#)

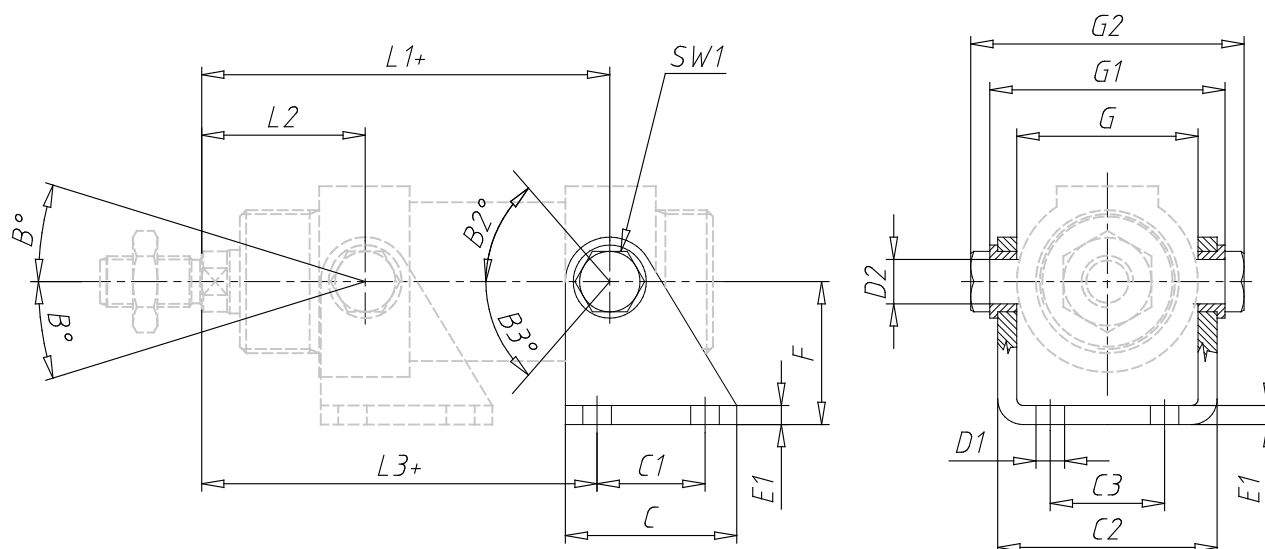


■ SCHEDA TECNICA

Mod.	I-42-40
------	---------

Ancoraggio a cerniera - Mod. I

Codice prodotto: I-42-40



DIMENSIONI

L1 (mm)	120.0
L2 (mm)	45.0
L3 (mm)	117.0
C (mm)	50
C1 (mm)	30
C2 (mm)	56.1
C3 (mm)	28
D1 (mm)	9
D2 (mm)	12
E1 (mm)	5
F (mm)	40
SW1 (mm)	17
G (mm)	46.1
G1 (mm)	60.1
G2 (mm)	70.1